

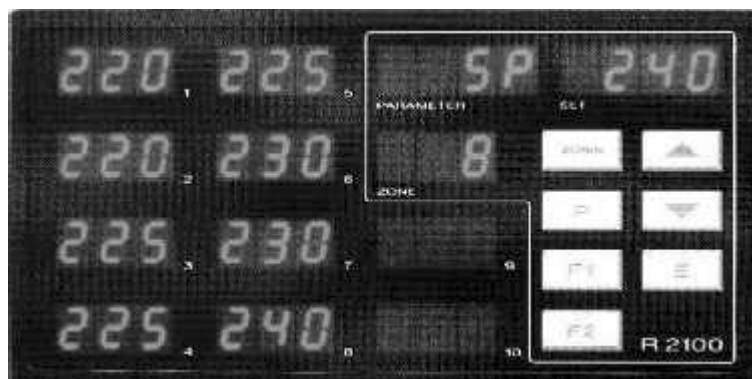


ELOTECH

INDUSTRIELELEKTRONIK GMBH

R 2100 - E21
R 2100 - E22 (mit Option: Heizkreisüberwachung)
R 2100 - E26 (mit Option: Heizkreisüberwachung)

16- Zonen – Zweipunkttemperaturregler



DIN-Format: 192 x 96 mm
Einbautiefe: 122 mm

BESCHREIBUNG UND BEDIENUNGSANLEITUNG

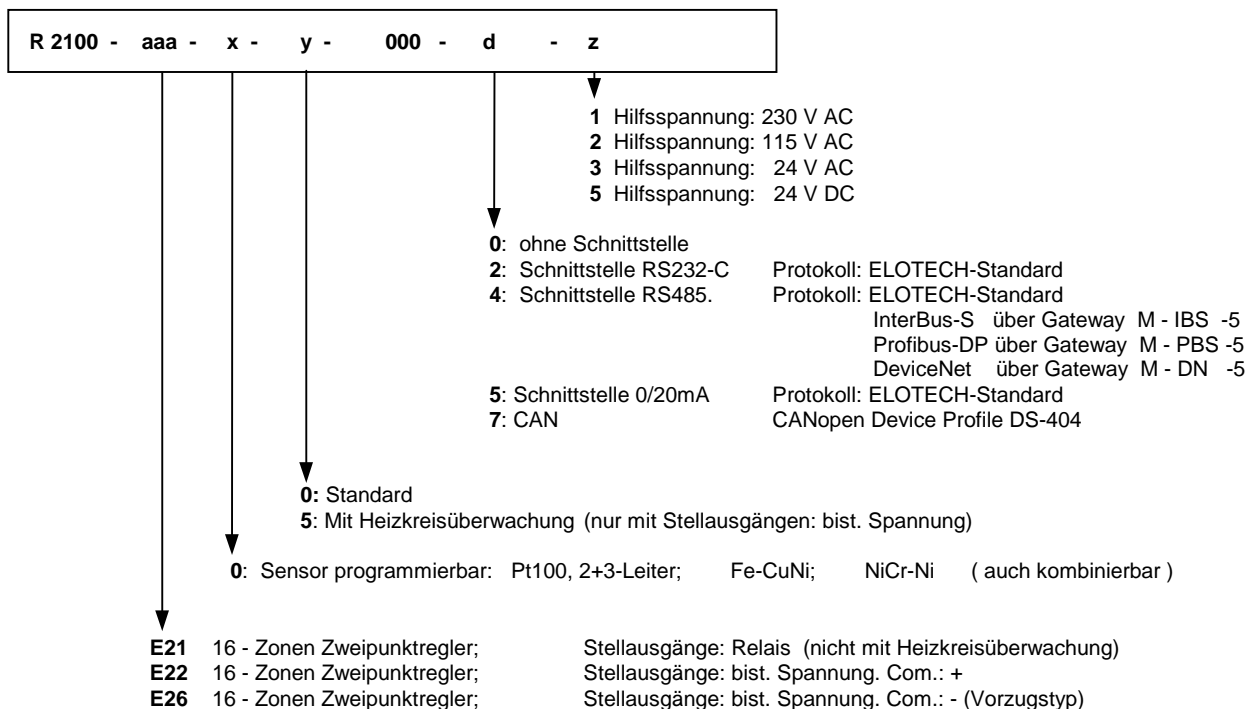
Nr.: R21-E2X-0-5-D 05/2000

Inhalt

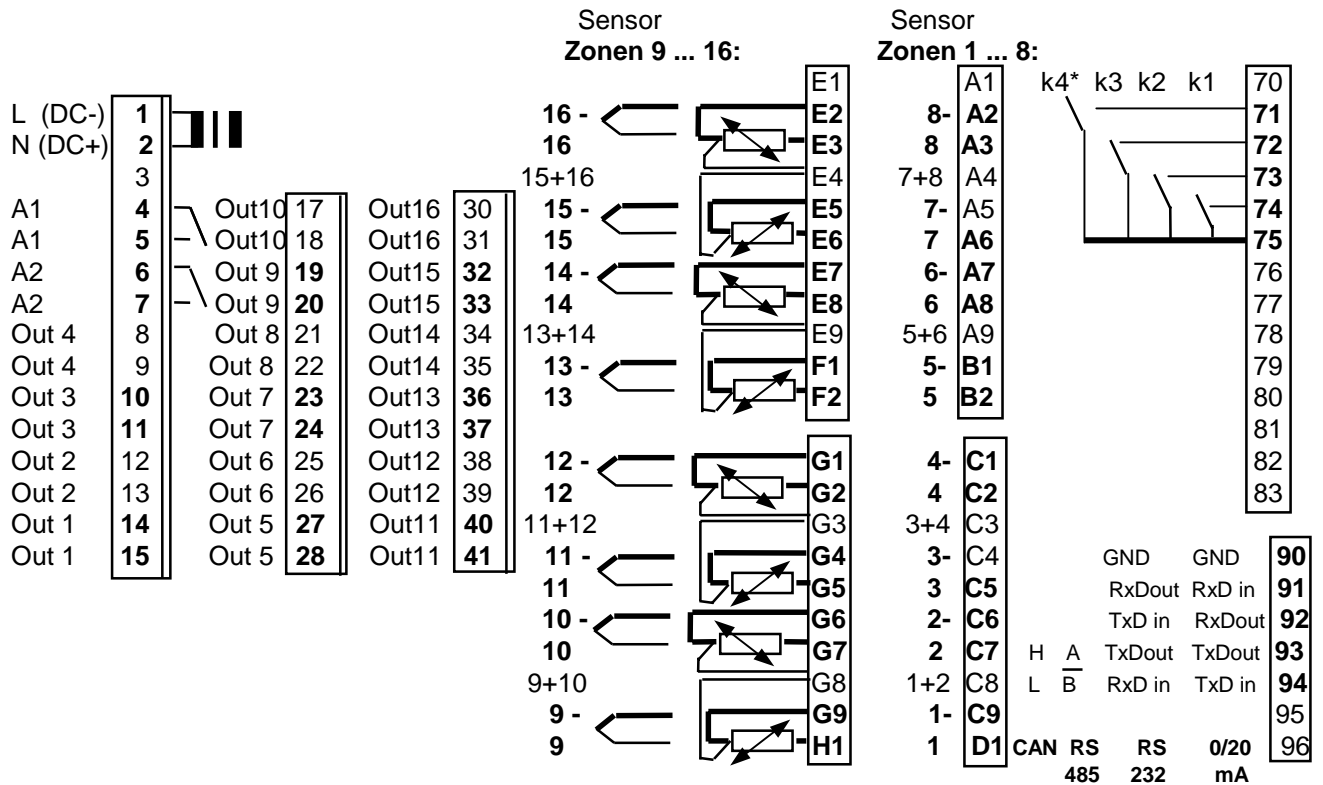
Typenschlüssel	Seite	2	
Anschlußbild, Stellausgang Relais		3	R 2100 - E21
Anschlußbild, Stellausgang bist. Spannung. Com.: +		4	R 2100 - E22 (mit Option: Heizkreisüberwachung)
Anschlußbild, Stellausgang bist. Spannung. Com.: -		5	R 2100 - E26, Vorzugstyp (mit Option: Heizkreisüberwachung)
Anzeige- und Bedienelemente, generell		6	
Anzeige: Ist- und Sollwerte		7	
Anzeige: Tendenz u. Schaltzustand; Alarmzustandsanzeige Heizstromanzeige (Option)		8	
Tendenz- u. Alarmzustands-Anzeige: Erklärung		9	
Bedienung, allgemein		10	
KONFIGURATIONSEBENE, Zone 0: Gerätekonfiguration		11	Generelle, für das Gerät geltende Einstellungen
Heizstromüberwachung		13	
KONFIGURATIONSEBENE, Zonen 1-16: Reglerkonfiguration		15	Für jede Zone (jeden Regler) individuelle Einstellungen
Anfahrsschaltung		16	
Handstellgrad		17	
PARAMETEREBENE		18	
ARBEITSEBENE		20	
Technische Daten		21	
Fehlermeldungen		22	
Montagehinweise		22	

**Vor Inbetriebnahme lesen Sie bitte aufmerksam diese Bedienungsanleitung.
Achten Sie auf die Montage- und Anschlußhinweise.**

Typenschlüssel



Anschlußbild: R 2100 - E21



G6: Pt100 2. Anschluß
 G7: 3-Leiter- 1. Anschluß
 G8: anschluß 3. Anschluß

Pt100 2-Leiter-anschluß
 Brücke
 2. Anschluß
 1. Anschluß
 3. Anschluß = Brücke zum 2. Anschluß

G8: Pt100 3. Anschluß
 G9: 3-Leiter- 2. Anschluß
 H1: anschluß 1. Anschluß

Pt100 2-Leiter-anschluß
 Brücke
 3. Anschluß = Brücke zum 2. Anschluß
 2. Anschluß
 1. Anschluß

Stellausgang OUT 1: Zone 1; Zweipunktregler; Relais
 bis
Stellausgang OUT 16: Zone 16; Zweipunktregler

Ausgang A1: Alarm 1 (Temperatur- oder Heizstromüberwachung: Sammelalarm A1 für die Zonen 1 ... 16)
Ausgang A2: Alarm 2 (Temperatur- oder Heizstromüberwachung: Sammelalarm A2 für die Zonen 1 ... 16)

Sollwertsteuerung: K1: offen = Sollwert 1 (SP1) für alle Zonen gültig
 K1: geschl. = Sollwert 2 (SP2) für alle Zonen gültig

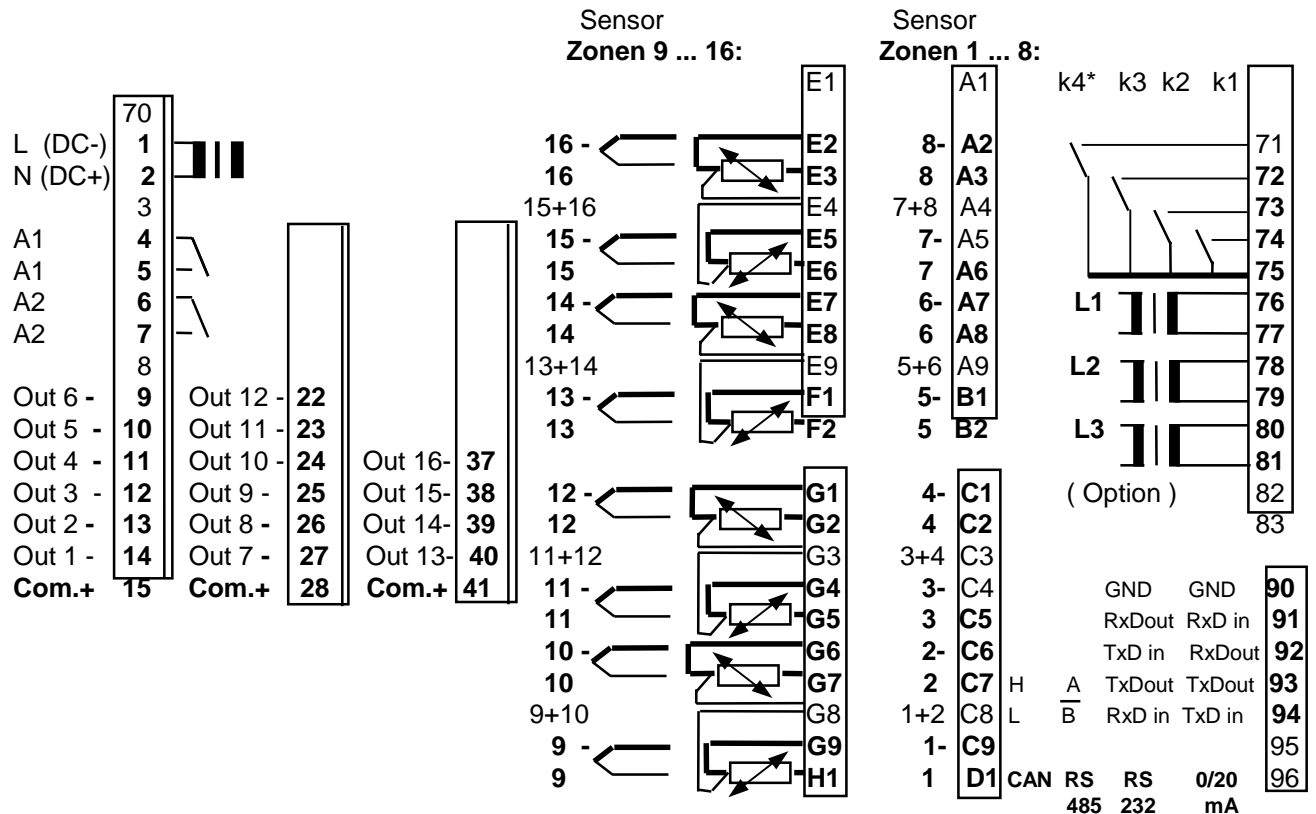
Einstellblockierung: K2: offen = Einstellsperre nur über den gewählten „Softwarecode“
 K2: geschl. = Einstellung gesperrt (entspr. dem gewählten Softwarecode)

Sollwerteinstellung: K3: offen = Einstellung Sollwert1 separat für jede Zone
 K3: geschl. = Einstellung / Veränderung von Sollwert 1 in einer Zone wird automatisch auf alle anderen Zonen übernommen.

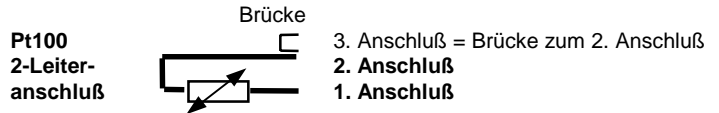
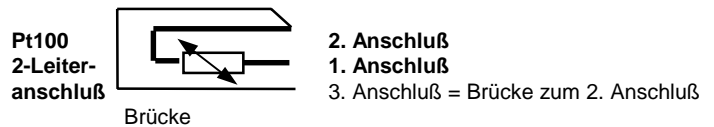
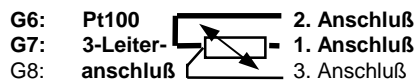
CAN: K4: offen =CAN: Zustand „Operational“ nur über CANopen-Protokoll
 K4: geschl. =CAN: Zustand „Operational“ immer aktiv.

***) Wenn das Gerät mit einer CAN-Schnittstelle ausgerüstet ist, diese jedoch nicht aktiviert oder in Betrieb ist, muß k4 unbedingt geschlossen sein.**

Anschlußbild: R 2100 - E22



Meßwertgeber und bistabile Spannungsausgänge dürfen extern nicht verbunden werden!



Stellausgang OUT 1: Zone 1; Zweipunktregler; bist. Spannungssignal
 bis
Stellausgang OUT 16: Zone 16; Zweipunktregler
 bis

Ausgang A1: Alarm 1 (Temperatur- oder Heizstromüberwachung: Sammelalarm A1 für die Zonen 1 ... 16)
Ausgang A2: Alarm 2 (Temperatur- oder Heizstromüberwachung: Sammelalarm A2 für die Zonen 1 ... 16)

Sollwertsteuerung: K1: offen = Sollwert 1 (SP1) für alle Zonen gültig
 K1: geschl. = Sollwert 2 (SP2) für alle Zonen gültig

Einstellblockierung: K2: offen = Einstellsperre nur über den gewählten „Softwarecode“
 K2: geschl. = Einstellung gesperrt (entspr. dem gewählten Softwarecode)

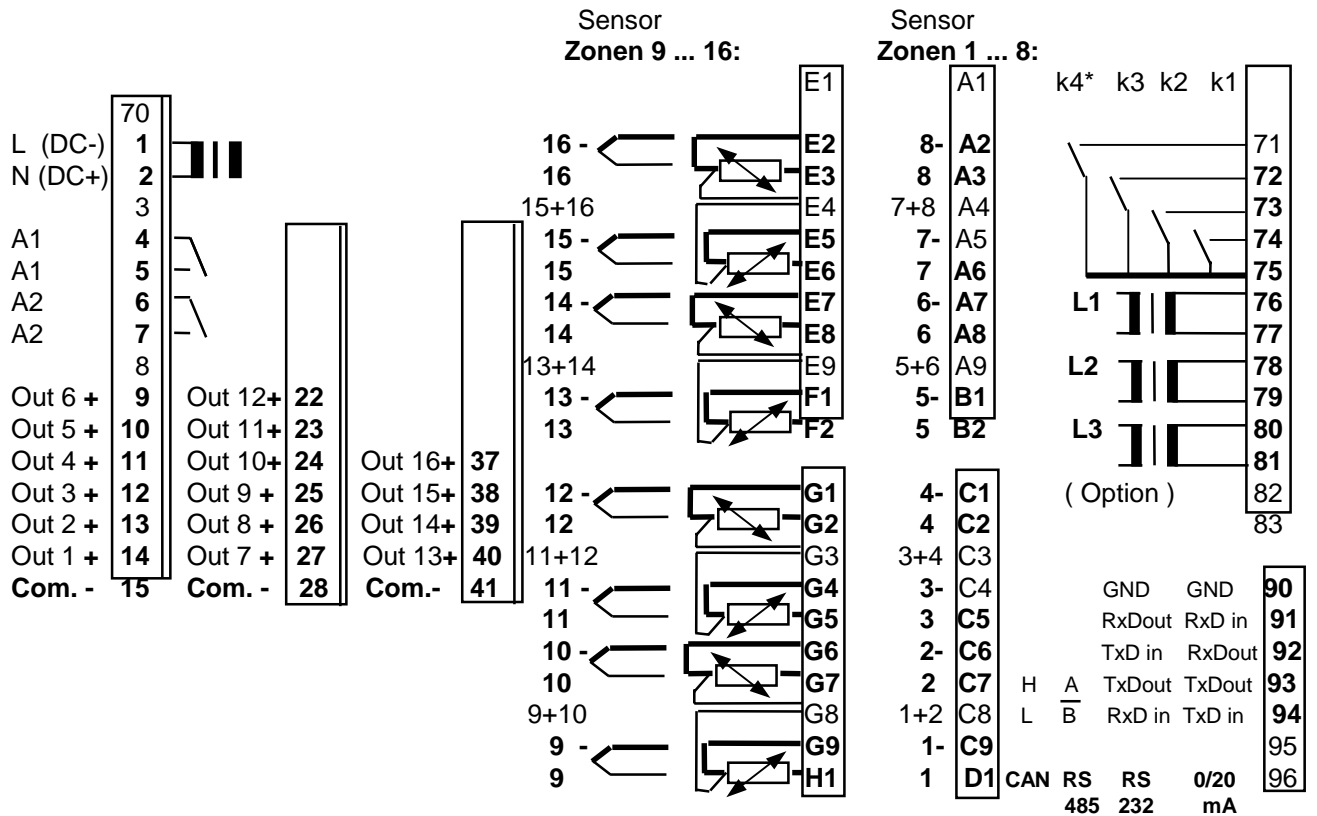
Sollwerteinstellung: K3: offen = Einstellung Sollwert1 separat für jede Zone
 K3: geschl. = Einstellung / Veränderung von Sollwert 1 in einer Zone wird automatisch auf alle anderen Zonen übernommen.

CAN: K4: offen =CAN: Zustand „Operational“ nur über CANopen-Protokoll
 K4: geschl. =CAN: Zustand „Operational“ immer aktiv.

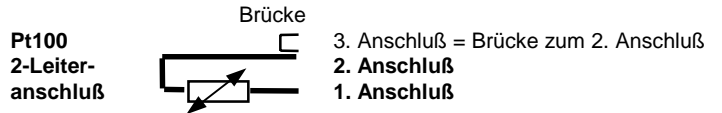
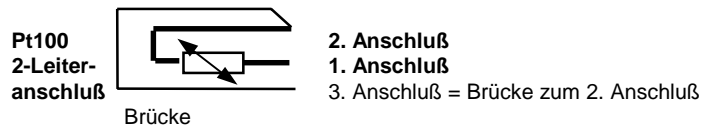
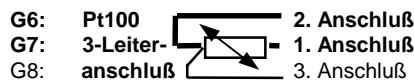
***) Wenn das Gerät mit einer CAN-Schnittstelle ausgerüstet ist, diese jedoch nicht aktiviert oder in Betrieb ist, muß k4 unbedingt geschlossen sein.**

Heizstromüberwachung: 1 Wandler (Typ M2000) pro Phase.
 (Option) Einphasig: Klemmen 76, 77 L1
 Dreiphasig: Klemmen 76...81 L1, L2, L3

Anschlußbild: R 2100 - E26



Meßwertgeber und bistabile Spannungsausgänge dürfen extern nicht verbunden werden!



Stellausgang OUT 1: Zone 1; Zweipunktregler; bist. Spannungssignal
 bis
Stellausgang OUT 16: Zone 16; Zweipunktregler

Ausgang A1: Alarm 1 (Temperatur- oder Heizstromüberwachung: Sammelalarm A1 für die Zonen 1 ... 16)
Ausgang A2: Alarm 2 (Temperatur- oder Heizstromüberwachung: Sammelalarm A2 für die Zonen 1 ... 16)

Sollwertsteuerung: K1: offen = Sollwert 1 (SP1) für alle Zonen gültig
 K1: geschl. = Sollwert 2 (SP2) für alle Zonen gültig

Einstellblockierung: K2: offen = Einstellsperre nur über den gewählten „Softwarecode“
 K2: geschl. = Einstellung gesperrt (entspr. dem gewählten Softwarecode)

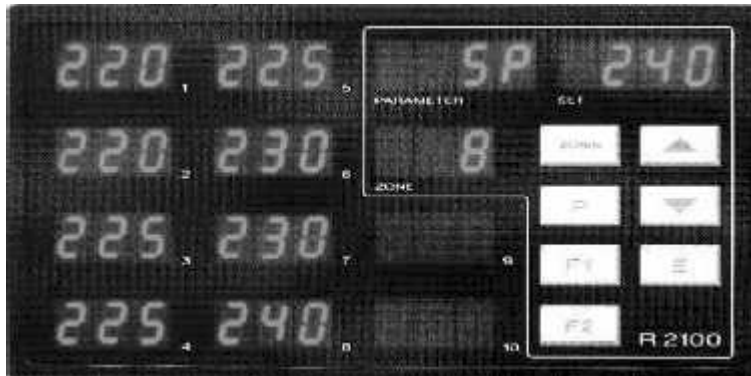
Sollwerteinstellung: K3: offen = Einstellung Sollwert1 separat für jede Zone
 K3: geschl. = Einstellung / Veränderung von Sollwert 1 in einer Zone wird automatisch auf alle anderen Zonen übernommen.

CAN: K4: offen =CAN: Zustand „Operational“ nur über CANopen-Protokoll
 K4: geschl. =CAN: Zustand „Operational“ immer aktiv.

***) Wenn das Gerät mit einer CAN-Schnittstelle ausgerüstet ist, diese jedoch nicht aktiviert oder in Betrieb ist, muß k4 unbedingt geschlossen sein.**

Heizstromüberwachung: 1 Wandler (Typ M2000) pro Phase.
 (Option) Einphasig: Klemmen 76, 77 L1
 Dreiphasig: Klemmen 76...81 L1, L2, L3

Anzeige- und Bedienungselemente, generell



Display 1: **Istwertanzeige** oder Tendenzanzeige oder Alarmzustandsanzeige oder Heizstromanzeige

Display 2: **Istwertanzeige** oder Tendenzanzeige oder Alarmzustandsanzeige oder Heizstromanzeige

Display 3: **Istwertanzeige** oder Tendenzanzeige oder Alarmzustandsanzeige oder Heizstromanzeige

Display 4: **Istwertanzeige** oder Tendenzanzeige oder Alarmzustandsanzeige oder Heizstromanzeige

Display 5: **Sollwertanzeige** oder Tendenzanzeige oder Alarmzustandsanzeige oder Heizstromanzeige

Display 6: **Sollwertanzeige** oder Tendenzanzeige oder Alarmzustandsanzeige oder Heizstromanzeige

Display 7: **Sollwertanzeige** oder Tendenzanzeige oder Alarmzustandsanzeige oder Heizstromanzeige

Display 8: **Sollwertanzeige** oder Tendenzanzeige oder Alarmzustandsanzeige oder Heizstromanzeige

Display „**ZONE**“: Die zur Bedienung mit Taste „ZONE“ aktuell angewählte Regelzone. Bei Übersicht über Regelzonengruppen: Anzeige = 0 (Zone:0)

Display „**PARAMETER**“: Parameterkurzbezeichnung des aktuell aufgerufenen (angewählten) Parameters. oder Bezeichnung der in Display 1...8 angezeigten Werte.

Display „**SET**“: Parameterwert oder Benennung der in Display 1...8 angezeigten Zonen

ZONE

Taste zur Zonenvorwahl

P

Taste zur Parametervorwahl



Einstellung des angewählten Parameters auf höhere oder niedrigere Werte. Z. Beisp.: zur Sollwertvorwahl.



Einzelschritt bei kurzer Betätigung, Schnelldurchlauf bei Dauerbetätigung. Bei verstellten und nicht quittierten Werten blinkt die Anzeige hell/dunkel. Taste „ E “ betätigen.

E

Übernahme der vorgewählten Werte und netzausfallsichere Speicherung. Zur Bestätigung wird kurzzeitig ein Lauflicht eingeschaltet.

P

Setzt den Parameter wieder auf den ursprünglich gespeicherten Wert zurück. Vorgewählte und nicht quittierte Werte werden nach Ablauf von 30 Sekunden automatisch auf den bisherigen Wert zurückgesetzt. Es werden der aktuelle Istwert und der Sollwert angezeigt.

F2

Funktionstaste 2, **Vorwahl der in den Displays 1...8 gezeigten Werte:** Siehe folgende Seiten.

F1

Funktionstaste 1, Die Funktion dieser Taste wird in der über Zone 0 anzuwählenden Konfigurationsebene bestimmt. Siehe Parameter „Co.F1“ (Seite 12).

Anzeige: Ist- und Sollwerte

Nach dem Einschalten werden die Ist- und die aktuellen Sollwerte der Regelzonen 1 ... 4 angezeigt:

Zone 1: Istwert	1	Zone1: Sollwert	5	P.SP _x	01.04
				PARAMETER	SET
Zone 2: Istwert	2	Zone2: Sollwert	6	0	
				ZONE	
Zone 3: Istwert	3	Zone3: Sollwert	7		
Zone 4: Istwert	4	Zone4: Sollwert	8		

P.SP1:
P: Process value (Istwert)
SP1: Setpoint 1 (Sollwert 1)
SP2: Setpoint 2 (Sollwert 2)
01.04:
von Zone 01 ... Zone 04
Istwert = Temperaturistwert

Taste F2 betätigen: Umschaltung auf Ist- und Sollwertanzeige der Zonen 5 ... 8:

Zone 5: Istwert	1	Zone 5: Sollwert	5	P.SP _x	05.08
				PARAMETER	SET
Zone 6: Istwert	2	Zone 6: Sollwert	6	0	
				ZONE	
Zone 7: Istwert	3	Zone 7: Sollwert	7		
Zone 8: Istwert	4	Zone 8: Sollwert	8		

P.SP1:
P: Process value (Istwert)
SP1: Setpoint 1 (Sollwert 1)
SP2: Setpoint 2 (Sollwert 2)
05.08:
von Zone 05 ... Zone 08
Istwert = Temperaturistwert

Taste F2 betätigen: Umschaltung auf Ist- und Sollwertanzeige der Zonen 9 ... 12:

Zone 9: Istwert	1	Zone 9: Sollwert	5	P.SP _x	09.12
				PARAMETER	SET
Zone 10: Istwert	2	Zone 10: Sollwert	6	0	
				ZONE	
Zone 11: Istwert	3	Zone 11: Sollwert	7		
Zone 12: Istwert	4	Zone 12: Sollwert	8		

P.SP1:
P: Process value (Istwert)
SP1: Setpoint 1 (Sollwert 1)
SP2: Setpoint 2 (Sollwert 2)
09.12:
von Zone 09 ... Zone 12
Istwert = Temperaturistwert

Taste F2 betätigen: Umschaltung auf Ist- und Sollwertanzeige der Zonen 13 ... 16:

Zone 13: Istwert	1	Zone 13: Sollwert	5	P.SP _x	13.16
				PARAMETER	SET
Zone 14: Istwert	2	Zone 14: Sollwert	6	0	
				ZONE	
Zone 15: Istwert	3	Zone 15: Sollwert	7		
Zone 16: Istwert	4	Zone 16: Sollwert	8		

P.SP1:
P: Process value (Istwert)
SP1: Setpoint 1 (Sollwert 1)
SP2: Setpoint 2 (Sollwert 2)
13.16:
von Zone 13 ... Zone 16
Istwert = Temperaturistwert

Anzeige: Tendenz u. Schaltzustand; Alarmzustandsmeldungen; Heizstrom

Taste F2 betätigen: Umschaltung auf temperaturabhängige **Tendenzanzeige**

Zo. Zo. 01 02 1	Zo. Zo. 03 04 5	tEn. PARAMETER	01.16 SET
Zo. Zo. 05 06 2	Zo. Zo. 07 08 6	0 ZONE	
Zo. Zo. 09 10 3	Zo. Zo. 11 12 7		
Zo. Zo. 13 14 4	Zo. Zo. 15 16 8		

tEn.:
Tendenzanzeige

01.16:
von Zone 01 ... Zone 16

Taste F2 betätigen: Umschaltung auf **Alarmzustandsanzeige** der Zonen 1 ... 16:

Zo. Zo. 01 02 1	Zo. Zo. 03 04 5	A PARAMETER	01.16 SET
Zo. Zo. 05 06 2	Zo. Zo. 07 08 6	0 ZONE	
Zo. Zo. 09 10 3	Zo. Zo. 11 12 7		
Zo. Zo. 13 14 4	Zo. Zo. 15 16 8		

A:
Alarmzustand
1 : Alarm A1-Meldung ein
2 : Alarm A2-Meldung ein
3 : Alarm A1+A2-Meldung ein
- : Keine Alarmmeldung

01.16:
von Zone 01 ... Zone 16

NUR bei Option „Heizstromüberwachung“:

Taste F2 betätigen: Umschaltung zur Anzeige der **Heizströme** der Zonen 1...8:

Zone 1: Strom 1	Zone 5: Strom 5	Cur. PARAMETER	1. 8 SET
Zone 2: Strom 2	Zone 6: Strom 6	0 ZONE	
Zone 3: Strom 3	Zone 7: Strom 7		
Zone 4: Strom 4	Zone 8: Strom 8		

Cur. 1. 8
Current (Strom)
Heizstromwertanzeige
Zone 1 - 8

Taste F2 betätigen: Umschaltung zur Anzeige der **Heizströme** der Zonen 1...16:

Zone 9: Strom 1	Zone 13: Strom 5	Cur. PARAMETER	9. 16 SET
Zone 10: Strom 2	Zone 14: Strom 6	0 ZONE	
Zone 11: Strom 3	Zone 15: Strom 7		
Zone 12: Strom 4	Zone 16: Strom 8		

Cur. 9. 16
Current (Strom)
Heizstromwertanzeige
Zone 9 - 16

Taste F2 betätigen: Rücksprung auf Ist- und Sollwertanzeige der Zonen 01 ... 04:

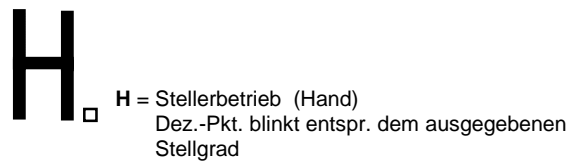
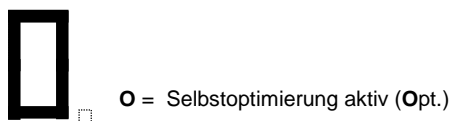
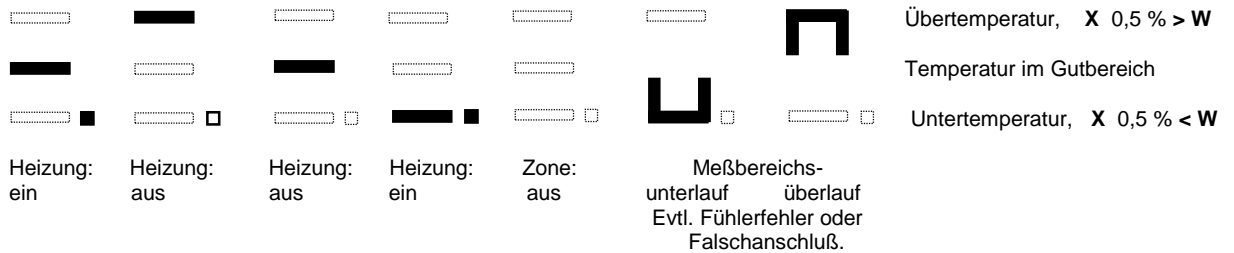
Erklärung der Symbole: siehe folgende Seite

Tendenzanzeige

Die temperaturabhängige Tendenz- und Schaltzustandsanzeige ist wie folgt zu interpretieren:

Für jede Zone steht 1 Anzeigeelement zur Verfügung.

Die Symbole sind wie folgt zu interpretieren:



Alarmzustandsanzeige A1 und A2

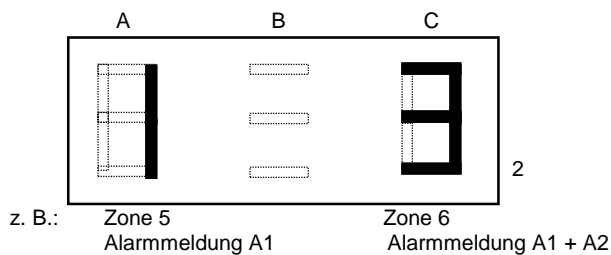
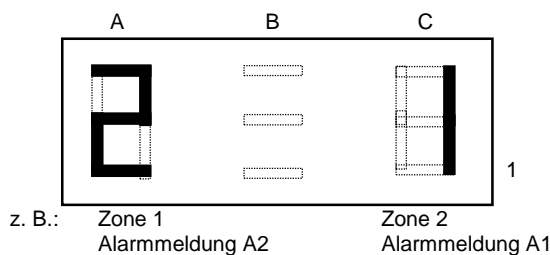
Die Alarmzustandsanzeige A1 ist wie folgt zu interpretieren:

Für jede Zone steht 1 Anzeigeelement zur Verfügung.

Dies ist wie folgt zu interpretieren:

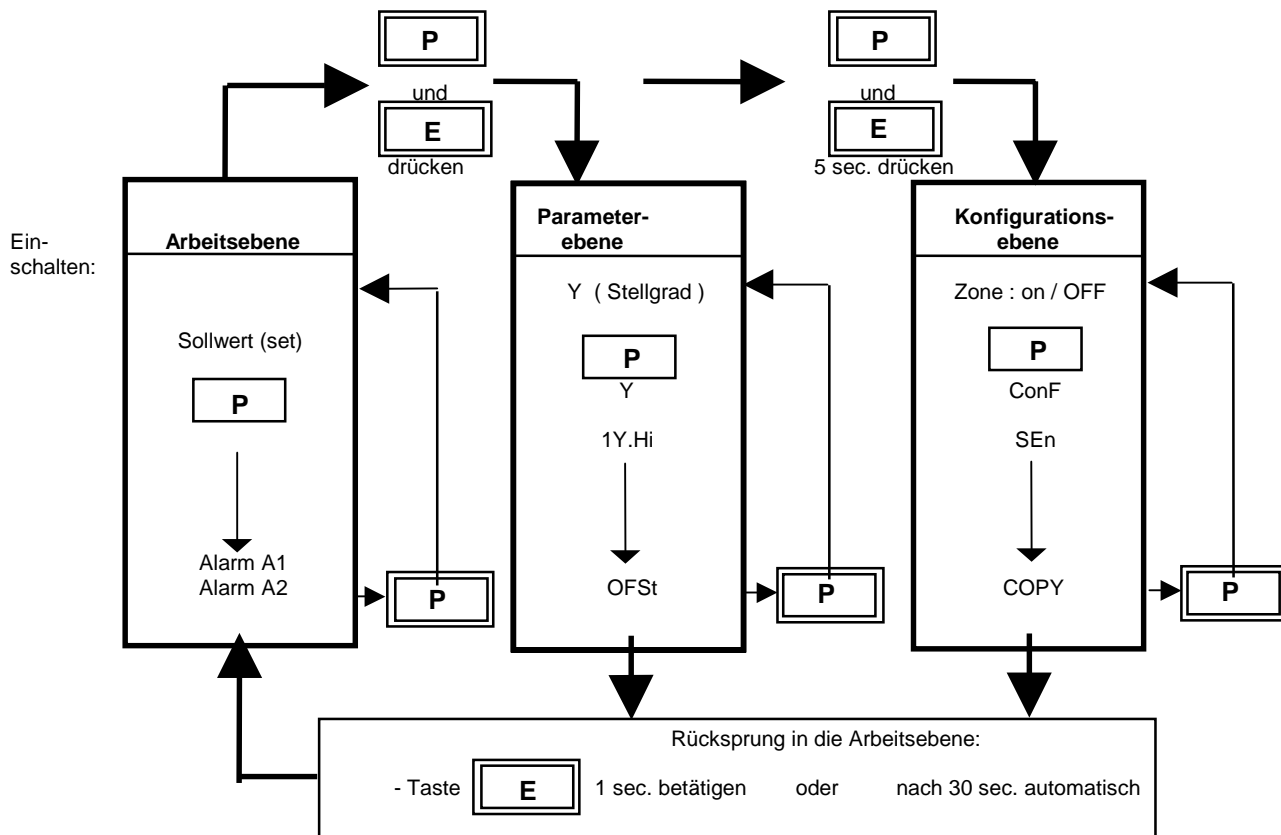
Element A: Anzeige = 1, wenn **Alarm A1** in dieser Zone aktiv ist. Siehe Konf.-Ebene
 Anzeige = 2, wenn **Alarm A2** in dieser Zone aktiv ist. Siehe Konf.-Ebene
 Anzeige = 3, wenn **Alarm A1 und Alarm A2** in dieser Zone aktiv ist.

Element C: Anzeige = 1, wenn **Alarm A1** in dieser Zone aktiv ist. Siehe Konf.-Ebene
 Anzeige = 2, wenn **Alarm A2** in dieser Zone aktiv ist. Siehe Konf.-Ebene
 Anzeige = 3, wenn **Alarm A1 und Alarm A2** in dieser Zone aktiv ist.



Bedienung

Die Bedienung des Reglers erfolgt für jede Regelzone über 3 Einstell- oder Bedienebenen.
In Stellung „Zone 0“ werden generelle Geräteeinstellungen konfiguriert.



Arbeitsebene (für jede Zone separat):

Hier werden Sollwert und Alarmwerte vorgewählt.

Der Sollwert wird, wie jeder andere Parameter auch, durch die Tasten "▲" / "▼" eingestellt.

Jede Einstellung ist mit der Taste "E" zu bestätigen.

Durch Betätigung der Taste "P" können nacheinander die anderen Parameter (z.B. Alarmwerte) der Arbeitsebene aufgerufen und ebenfalls über die "▲" / "▼" - Tasten eingestellt werden.

Parameterebene (für jede Zone separat):

In der Parameterebene erfolgt die Anpassung des Reglers an die Regelstrecke und die Einstellung von Funktionskriterien.

Man erreicht die Parameterebene durch gleichzeitiges Betätigen der Tasten "P" und "E".

Die Anwahl und die Einstellung der Parameter erfolgen wie in der Arbeitsebene beschrieben.

Konfigurationsebene. Generelle Einstellungen: Anwahl in „Zone 0“

Man erreicht die Konfigurationsebene durch ein ca. 5sec. langes, gleichzeitiges Betätigen der Tasten "P" und "E".

Bei Anwahl der Konfigurationsebene in Zone 0 werden generelle, für das gesamte Gerät (für alle Regelzonen) gültige Einstellungen vorgenommen.

Diese sind unbedingt als Erstes vorzunehmen.

- Fühlerauswahl. D.h.: es können Kombinationen von Pt100- und Thermoelementanschlüssen programmiert werden.
- Alarmkonfiguration - Schaltverhalten der Alarmrelais - Funktion der Taste „F1“.
- Bediensperre - Schnittstellendaten
- Heizstromüberwachung

Konfigurationsebene. Zoneneinstellungen: Anwahl in „Zonen 1...16“:

Man erreicht die Konfigurationsebene durch ein ca. 5sec. langes, gleichzeitiges Betätigen der Tasten "P" und "E".

In Ihr werden generelle Funktionskriterien der jeweiligen Regelzone (des Einzelreglers) programmiert.

- Reglerkonfiguration - Fühlerkonfiguration, Meßbereiche - max. und min. Sollwertstellbereich

In jeder Konfigurationsebene ist eine Kopierfunktion vorhanden.

Mit deren Hilfe können die in der angewählten Zone eingegebenen Parameter auf andere Zonen kopiert werden.

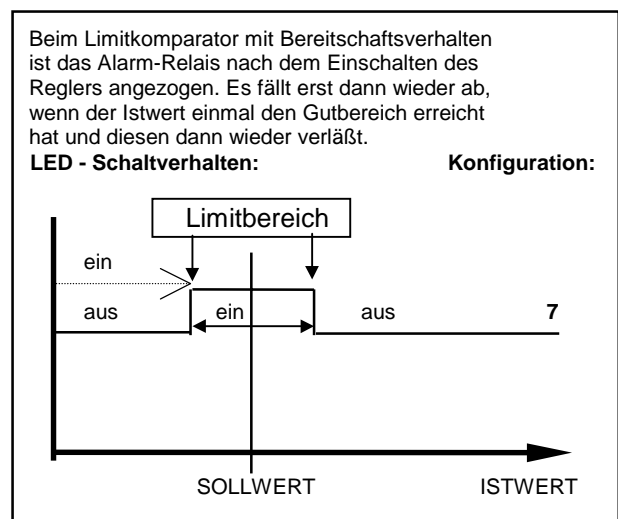
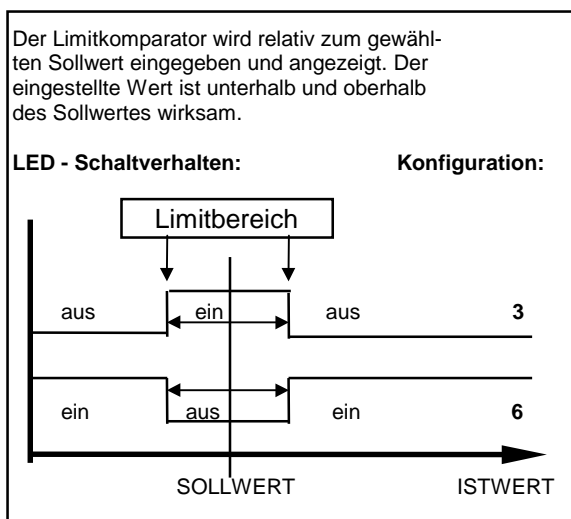
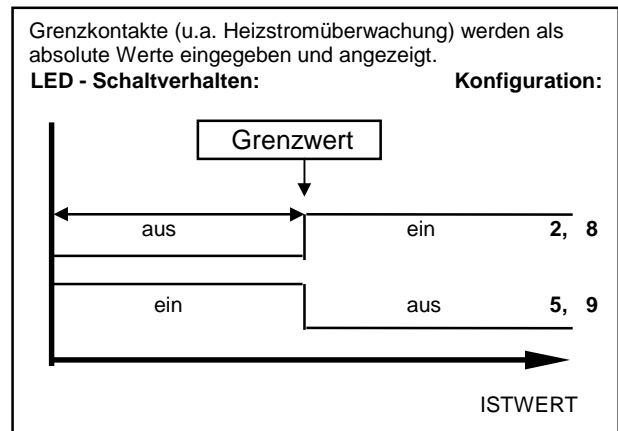
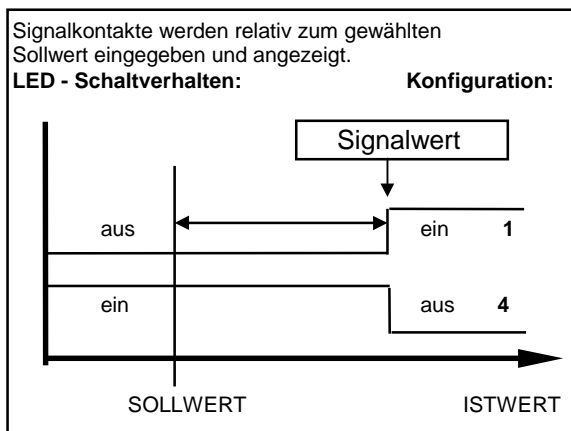
KONFIGURATIONSEBENE, generelle Einstellungen, geltend für alle Zonen.

(wähle Zone 0 und drücke „P“ und „E“ ca. 5 Sek.)

Anzeige "PARAMETER"	Parameter- bezeichnung	Einstellbereich „SET“	Display
P - tc	Fühleranschlüsse (Pt100 / Thermoelem.-Mix)	- x	kein Pt100-Anschluß
		2 x	Zonen 1 - 2: Pt100
		4 x	Zonen 1 - 4: Pt100
		6 x	Zonen 1 - 6: Pt100
		8 x	Zone 1 - 8: Pt100
		10 x	Zonen 1 - 10: Pt100
		12 x	Zonen 1 - 12: Pt100
		14 x	Zone 1 - 14: Pt100
		16 x	alle Zonen: Pt100-Anschluß
		Co.A1	Alarm 1-Konfiguration (wirkt auf Relais A1)
1	Signalkontakt: aus-ein (Werkseinst.)		
2	Grenzkontakt: aus-ein		
3	Limitkomparator: aus-ein-aus		
4	Signalkontakt: ein-aus		
5	Grenzkontakt: ein-aus		
6	Limitkomparator: ein-aus-ein		
7	Limitkomp. m. Bereitschaftsverhalten: aus-ein-aus		
8	Heizstromüberwachung, Grenzkontakt: aus-ein; siehe Seite 12		
9	Heizstromüberwachung, Grenzkontakt: ein-aus; siehe Seite 12		

BEACHTEN:

Jeder Alarmkontakt arbeitet als Sammelalarm für alle Regelzonen. Alle unter z.B. A1 programmierten Alarmwerte arbeiten auf diesen Kontakt. Die gewählte Konfiguration gilt für alle Zonen. Es ist unbedingt darauf zu achten, daß alle Schalterpunkte der Alarmkontakte innerhalb des gewählten Meß- und Regelbereichs liegen. Bei programmierter Sollwertrampe werden die sollwertbezogenen Alarmwerte (Signalkontakt, Limitkomparator) den aktuellen Rampensollwerten nachgeführt. Bei Fühler- und Leitungsfehler reagieren die Alarmer wie bei Meßbereichsüberlauf. (s. Fehlermeldungen) Alarmkontakte bieten keinen Schutz gegen alle Fehlermöglichkeiten. Es empfiehlt sich der Einsatz eines zweiten, unabhängigen Überwachungsgerätes.



Anzeige "PARAMETER"	Parameter- bezeichnung	Einstellbereich Display „SET“	
rE.A1	Schaltverhalten Relais A1	dir	ein = Meldung „ 1 “ ein , Relais "angezogen" aus = Meldung „ 1 “ aus , Relais "abgefallen"
		inv	ein = Meldung „ 1 “ ein , Relais "abgefallen" aus = Meldung „ 1 “ aus , Relais "angezogen"
Co.A2	Alarm 2-Konfiguration (wirkt auf Relais A2)	Einstellung und Wirkung: siehe Co.A1 (Alarm 1-Konfiguration)	
rE.A2	Schaltverhalten Relais A2	dir	ein = Meldung „ 2 “ ein , Relais "angezogen" aus = Meldung „ 2 “ aus , Relais "abgefallen"
		inv	ein = Meldung „ 2 “ ein , Relais "abgefallen" aus = Meldung „ 2 “ aus , Relais "angezogen"

Heizstromüberwachung (Option)

Die folgenden Parameter werden nur angezeigt, wenn die Heizstromüberwachung wie folgt beschrieben, aktiviert ist:

Überwachung durch Relais A1: Alarmkonfigurationsparameter Co.A1 auf Kennziffer 8 oder 9 programmieren.
Überwachung durch Relais A2: Alarmkonfigurationsparameter Co.A2 auf Kennziffer 8 oder 9 programmieren.

In beiden Fällen wird der zu überwachende Heizstromwert als Absolutwert in der Arbeitsebene eingestellt.

Siehe: Arbeitsebene, Parameter "A1" oder "A2".

Dabei ist zu beachten, daß evtl. Netzspannungsschwankungen (Absenkungen) nicht zu einem Unterschreiten des zu überwachenden Heizstromwertes führen, da ansonsten eine Alarmsignalisierung ausgelöst wird.

Wird dieser Heizstromwert unterschritten, so erfolgt die Alarmmeldung (Schalten des Relais) bei entsprechender Programmierung des Parameters „dL.Ax“ zeitverzögert, damit eine eventuelle Fehlmessung oder Störspitzen keine unberechtigten Alarmmeldungen auslösen.

Bei Netz-ein erfolgt eine automatische Alarmmeldungsunterdrückung, bis die Heizströme aller eingeschalteten Zonen erstmalig komplett erfaßt sind.

Die hier beschriebene Überwachungsfunktion und die möglichen Einstellungen wirken sich auf alle angeschlossenen Heizzonen aus.

Anzeige "PARAMETER"	Parameter- bezeichnung	Einstellbereich Display „SET“	
dL.A1	Zeitverzögerung A1 Wenn Alarmrelais A1 für Heizstromüberwachung gewählt.	5 Stufen OFF= keine Zeitverzögerung	Einstellung und Anzeige in Sekunden. Die Stufen werden intern nach der folgenden Formel berechnet: $dL = Z_n \times C_u.CY \times F$ dL = Zeitverzögerung Zn = Anzahl der eingeschalteten Zonen F = Verzögerungsfaktor, interner Wert Werkseinstellung: OFF
dL.A2	Zeitverzögerung A2 Wenn Alarmrelais A2 für Heizstromüberwachung gewählt.	5 Stufen. OFF= keine Zeitverzögerung	Siehe „dL.A1“

Anzeige "PARAMETER"	Parameter- bezeichnung	Einstellbereich Display „SET“
------------------------	---------------------------	----------------------------------

zu Heizstromüberwachung:

Cu.CY	Stromerfassungsintervall	1 ... 60 sec.	Zeit zwischen den zwei Strommessungen zweier aufeinanderfolgender Regelzonen.
C x.x	Min. Reststromschwelle und Reststromanzeige mit Dauerstromanzeige	OFF; 0,0...99,9 A Zusätzlich weisen SSR's (insbesondere wenn sie RC-beschaltet sind) in der Regel immer einen gewissen Reststrom auf. Diese Ströme addieren sich und können in der Summe zu einem dauerhaften Reststromfluß führen. Der aktuelle Reststrom wird im Display „PARAMETER“ angezeigt. Im Display „SET“ kann eine Reststromschwelle programmiert werden, die überschritten werden muß, damit dieser Reststrom bei der Alarmüberwachung nicht berücksichtigt wird und nur ein tatsächlich fließender Dauerstrom gemeldet wird. Wird ein Dauerstrom in einer Zone erfaßt, so wird dies über das Alarmrelais und die blinkende Anzeige „Er.Cu“ wie eine Stromwertunterschreitung gemeldet. Die Zone, in der der Dauerstrom gemessen wird, kann durch Überprüfung der aktuellen Temperaturistwerte ermittelt werden (Istwert zu hoch). In diesem Fall erfolgt jedoch keine besondere Kennung über die Tendenz- u. Alarmzustandsanzeige .	Überwachung der Heizkreise auf einen evtl. Dauerstrom (durchlegierte Halbleiterrelais).

Reststrom: 0,2A
Reststromschwelle: 1,0A

C 0.2
PARAMETER

1.0
SET

Dauerstrom in einer Zone erfaßt. Fehlermeldung blinkend:

Er. Cu
PARAMETER

SET

Anzeige "PARAMETER"	Parameter- bezeichnung	Einstellbereich Display „SET“
------------------------	---------------------------	----------------------------------

Co.F1	Funktion d. Taste F1	OFF OPT Y Led.t	keine Funktion Selbstoptimierung (für die angewählte Zone) über die Taste „F1“ ein- und ausschaltbar (aus: ca. 2 Sek. drücken) Stellgradanzeige aller Zonen während der Betätigung von „F1“. Anzeige im Feld „PARAMETER“: Y LED-Test. Alle Anzeigeelemente „ein“, wenn „F1“ betätigt wird.
LOC	Bediensperre	OFF P C n.SP1 ALL	keine Bediensperre Parameter- und Konf.-Ebene gesperrt Alle Parameter außer Sollwert 1 gesperrt (not SP1) Alle Parameter gesperrt Die mit "LOC" gesperrten Parameter können angewählt und gelesen, aber nicht verändert werden. Diese Einstellung kann nicht verändert werden, wenn der ext. Kontakt K2 geschlossen ist.
Zo.OF	Zonenoffset (Nummerierung der Regelzonen)	OFF 1 - 91	Keine Offsetvorwahl. Zonenanzeige: 1 - 16 Zonen werden mit vorgewähltem Offset durchnummeriert. Beisp.: Zo.OF = 16 -> Zonenanzeige: 17 - 32

Die folgenden Parameter sind nur relevant, wenn das Gerät mit einer ser. Schnittstelle ausgerüstet ist:
RS232, RS485, 0/20mA.

Prot	Protokollvorwahl	ELO IbS	ELOTECH-Standardprotokoll Gateway-Protokoll gültig für Profibus-DP, InterBus-S, DeviceNet Nur mit RS 485 – Schnittstelle (Schlüssel-Nr.: 4)
Adr	Geräteadresse	1 255	(Werkseinstellung: 1) Unter dieser Adresse spricht ein übergeordneter Rechner den Regler an, wenn er mit einer Schnittstelle ausgerüstet ist. Jeder Regler muß eine eigene Adresse haben. An einen RS485-Bus können max. 32 Geräte angeschlossen werden.
For	Datenformat	7E1 7o1 7E2 7o2 7n2 8E1 8o1 8n1 8n2	7 data, even, 1 stopbit 7 data, odd, 1 stopbit 7 data, even, 2 stopbit 7 data, odd, 2 stopbit 7 data, none, 2 stopbit 8 data, even, 1 stopbit 8 data, odd, 1 stopbit 8 data, none, 1 stopbit 8 data, none, 2 stopbit Profibus-DP, InterBus-S, DeviceNet Mit diesem Parameter wird das Datenformat festgelegt.
bAud	Baudrate	OFF; 0,3 ... 9,6 kBaud	(Werkseinstellung: 9,6) Die Baudrate bezeichnet die Übertragungsgeschwindigkeit, mit der ein bit vom Sender zum Empfänger übertragen wird. Profibus-DP, InterBus-S, DeviceNet = 9,6 kBaud
	Einzelheiten:	Siehe: - sep. Schnittstellenbeschreibung: ELOTECH – Standard-Protokoll - sep. Schnittstellenbeschreibung: Gateway: M-PBS-5, M-IBS-5, M-DN-5	

Die folgenden Parameter sind nur relevant, wenn das Gerät mit einer CANopen-Schnittstelle ausgerüstet ist:

Adr	Geräteadresse	1 127	(Werkseinstellung: 1) Jedes Gerät muß eine eigene Adresse haben.
tiM	CAN - timing	CIA StZP	nach CiA – Empfehlung nach StZP - Empfehlung (Werkseinstellung: CIA)
bAud	Baudrate	10, 20, 50, 100, 125, 250, 500 kBaud	(Werkseinstellung: 20) Die Baudrate bezeichnet die Übertragungsgeschwindigkeit, mit der ein bit vom Sender zum Empfänger übertragen wird.
	CANopen-Spezifikation:	CANopen Master: CANopen Slave: Extended Boot-up: Minimum Boot-up: COB ID Distribution: Node ID Distribution: No. of POD's: PDO Modes: Variable PDO mapping: Emergency message: Life guarding: No. of SDO's: Device Profile:	no yes no yes yes; default via SDO no; via device keyboard 0RX, 1TX async. no yes yes yes 1RX, 1TX CiA DS-404
	Einzelheiten:	Siehe: CANopen Device Profile CiA DS-404; ELOTECH Object Dictionary	

KONFIGURATIONSEBENE , für die Zonen 1...16 jeweils separat einstellbar

(wähle Zone n und drücke „P“ und „E“ ca. 1 Sek.)

Anzeige "PARAMETER"	Parameter- bezeichnung	Einstellbereich „SET“	Display																																																
ZonE	Zonenabschaltung	OFF on	Meß- oder Regelzone außer Betrieb Meß- oder Regelzone in Betrieb																																																
ConF	Reglerkonfiguration	2P h 2P c 2Pnc diSP	Zweipunktregler: "Heizen" (Werkseinst.) Zweipunktregler: "Kühlen" Zweipunktregler: "Kühlen" , mit nichtlinearer Kennlinie Zone arbeitet als Anzeiger, keine Regelfunktion																																																
SEn	Fühlerkonfiguration	P1 °C P1 °F P2 °C P2 °F P4 °C P4 °F P8 °C	<table style="width: 100%; border: none;"> <tr> <td style="width: 15%;">Pt 100,</td> <td style="width: 15%;">0,0 ... 99,9</td> <td style="width: 15%;">°C</td> <td style="width: 55%;"></td> </tr> <tr> <td>Pt 100,</td> <td>32 ... 212</td> <td>°F</td> <td></td> </tr> <tr> <td>Pt 100,</td> <td>-100 ... 200</td> <td>°C</td> <td></td> </tr> <tr> <td>Pt 100,</td> <td>-148 ... 392</td> <td>°F</td> <td></td> </tr> <tr> <td>Pt 100,</td> <td>0...400</td> <td>°C</td> <td>(Werkseinst.)</td> </tr> <tr> <td>Pt 100,</td> <td>32...752</td> <td>°F</td> <td></td> </tr> <tr> <td>Pt 100,</td> <td>0...800</td> <td>°C</td> <td></td> </tr> </table> <p style="text-align: center; margin-top: 10px;">oder: wenn Thermoelementanschluß gewünscht ist (s. Parameter „P - tc“ Seite 10)</p> <table style="width: 100%; border: none;"> <tr> <td style="width: 15%;">L4 °C</td> <td style="width: 15%;">T/C Fe-CuNi (L),</td> <td style="width: 15%;">0...400</td> <td style="width: 55%;">°C</td> </tr> <tr> <td>L4 °F</td> <td>T/C Fe-CuNi (L),</td> <td>32...752</td> <td>°F</td> </tr> <tr> <td>L8 °C</td> <td>T/C Fe-CuNi (L),</td> <td>0...800</td> <td>°C</td> </tr> <tr> <td>J8 °C</td> <td>T/C Fe-CuNi (J),</td> <td>0...800</td> <td>°C</td> </tr> <tr> <td>n1 °C</td> <td>T/C NiCr-Ni (K),</td> <td>0...999</td> <td>°C</td> </tr> </table>	Pt 100,	0,0 ... 99,9	°C		Pt 100,	32 ... 212	°F		Pt 100,	-100 ... 200	°C		Pt 100,	-148 ... 392	°F		Pt 100,	0...400	°C	(Werkseinst.)	Pt 100,	32...752	°F		Pt 100,	0...800	°C		L4 °C	T/C Fe-CuNi (L),	0...400	°C	L4 °F	T/C Fe-CuNi (L),	32...752	°F	L8 °C	T/C Fe-CuNi (L),	0...800	°C	J8 °C	T/C Fe-CuNi (J),	0...800	°C	n1 °C	T/C NiCr-Ni (K),	0...999	°C
Pt 100,	0,0 ... 99,9	°C																																																	
Pt 100,	32 ... 212	°F																																																	
Pt 100,	-100 ... 200	°C																																																	
Pt 100,	-148 ... 392	°F																																																	
Pt 100,	0...400	°C	(Werkseinst.)																																																
Pt 100,	32...752	°F																																																	
Pt 100,	0...800	°C																																																	
L4 °C	T/C Fe-CuNi (L),	0...400	°C																																																
L4 °F	T/C Fe-CuNi (L),	32...752	°F																																																
L8 °C	T/C Fe-CuNi (L),	0...800	°C																																																
J8 °C	T/C Fe-CuNi (J),	0...800	°C																																																
n1 °C	T/C NiCr-Ni (K),	0...999	°C																																																

Wird die Fühlerkonfiguration geändert, so werden folgende Parameter zurückgesetzt und müssen vom Anwender neu eingestellt werden.

Sollwert 1, Sollwert 2: auf SP.Lo

Untere Sollwertbegrenzung: auf Meßbereichsanfang;

Obere Sollwertbegrenzung: auf Meßbereichsende.

Sollwert-Rampe steigend/fallend: auf OFF;

Alarmwerte: auf OFF;

Istwertoffset: auf OFF;

SP.Hi	obere Sollwertbegrenzung Einstellbereich: SP.Lo ... Meßbereichsende	In der Arbeitsebene max. einstellbarer Sollwert. (Werkseinstellung:400°C)
SP.Lo	untere Sollwertbegrenzung Einstellbereich: Meßbereichsanfang ... SP.Hi	In der Arbeitsebene min. einstellbarer Sollwert. (Werkseinstellung: 0°C)
COPY	Kopierfunktion	<p>to 1 ... to x (Kopiere auf Zone x)</p> <p>Anwahl der Zone, auf die die Konfigurations-Daten der aktuellen Zone übertragen werden sollen. „to A“: kopieren auf alle Zonen.</p> <p>Betätigung der „E“ - Taste überträgt die Daten.</p> <p>Beachten: Es können jedoch nur Konfigurationen kopiert werden, wenn die Sensoren (Pt100, Thermoelem.) der entsprechenden Zonen identisch sind.</p>

Anfahrerschaltung, Softstart (generell):

Diese Funktion darf nur bei Ausrüstung des Gerätes mit bist. Spannungsausgang aktiviert werden. Relais werden durch schnelles Takten zerstört.

Zum langsamen Austrocknen von Wärmeträgern mit Magnesiumoxyd (Keramik) als Isolationsmaterial (z. B. Hochleistungsheizpatronen) wird der vom Regler nach dem Einschalten ausgegebene Stellgrad (heizen) während der Anfahrphase auf einen vorwählbaren Stellgrad begrenzt.

Gleichzeitig wird die Taktfrequenz um den Faktor 4 erhöht. D.h., daß die eingestellte Schaltzykluszeit durch 4 dividiert wird. Hierdurch erfolgt ein langsames und gleichmäßigeres Aufheizen.

Hat der Istwert den Anfahrstellwert erreicht, so kann er für eine einstellbare Anfahrhaltezeit konstant gehalten werden. Danach fährt der Regler auf den jeweils gültigen Sollwert.

Als Stellausgang ist der bistabile Spannungsausgang zu wählen. Dieser steuert ein nachgeschaltetes SSR.

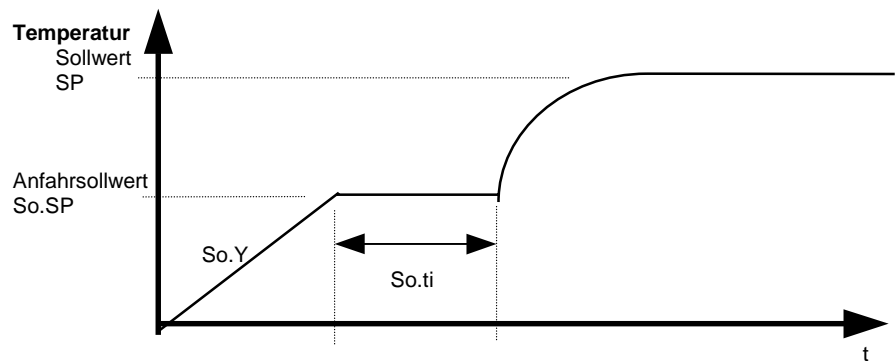
Ist die temperaturabhängige Anfahrerschaltung in Betrieb, so kann die Selbstoptimierung während dieser Zeit nicht aufgerufen werden (Er.OP).

Ist eine Sollwerttrampe programmiert, so ist diese während der Dauer der temperaturabhängigen Anfahrerschaltung außer Betrieb.

Die Anfahrerschaltung ist wirksam, wenn:

- der Parameter "1 P" (Xp) $\geq 0,1$ % programmiert wird.
- der Regler eingeschaltet wird und der aktuelle Istwert $< So.SP - 5\%$ v. Meßbereich ist.
- der aktuelle Istwert unter $< So.SP - 5\%$ v. Meßbereich absinkt.

Die Anfahrerschaltung kann für jede Zone individuell gewählt und eingestellt werden.

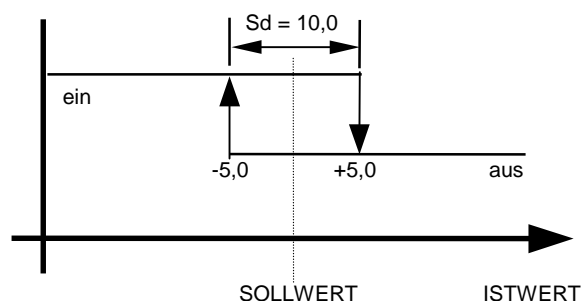


So.St	Softstart	OFF:	Anfahrerschaltung außer Betrieb (Werkseinstellung)
		On:	Anfahrerschaltung in Betrieb. Die folgenden Parameter einstellen.
So.Y	Anfahrstellgrad	10...100%	
So.SP	Anfahrstellwert	Einstellbereich:	SP.Lo... SP.Hi
So.ti	Anfahrhaltezeit	OFF; 0,1... 10,0 min	

Anzeige "Process"	Parameter	Einstellbereich Display „Set“	
HAnd	Handstellgrad (Stellerbetrieb)	OFF, Auto, MAn	(Werkseinstellung: OFF)
		<p>Betriebsart "OFF": Reglerbetrieb, kein Stellerbetrieb möglich</p> <p>Betriebsart "Auto": Der Regler schaltet bei Fühlerfehler automatisch auf "Stellen" um und gibt den zuletzt gültigen Regel-Stellgrad als Stellsignal aus.</p> <p>Istwertanzeige, (process): Fehlermeldung Er.H oder Er.L. Sollwertanzeige, Displays 1...10: An 1. Stelle ein "H" und dahinter der aktuelle, einstellbare Stellgrad. H99 = 100%</p> <p>Nach Anwahl der entsprechenden Zone (Taste: Zone) läßt sich dieser Stellgrad manuell in Schritten von 1 % verändern. Anzeige im Display „PARAMETER“: Y . HA Anzeige im Display „SET“: Akt. Stellgrad, 0...100% Änderung: "auf - ab"-Tasten + E-Taste.</p> <p>In folgenden Fällen wird ein Stellgrad von 0 % ausgegeben: - wenn der Stellgrad im Augenblick des Fühlerbruchs 100 % beträgt, - wenn der Regler gerade eine Sollwertrampe abarbeitet, - wenn im Augenblick des Fühlerbruchs die Regelabweichung > 0,25% v. Meßbereich ist, - wenn Xp = 0 eingestellt ist oder - wenn im Augenblick des Fühlerbruchs die Anfahrtschaltung aktiv ist. Nach Behebung des Fühlerbruchs schaltet der Regler nach einigen Sekunden wieder auf Automatik um und errechnet den zum Regeln erforderlichen Stellgrad. Über eine entsprechende Programmierung der Alarmkontakte kann eine zusätzliche Signalisierung bei Fühlerbruch erfolgen.</p> <p>Betriebsart "MAn": Der Regler arbeitet jetzt nur als Steller. Die Regelung ist außer Betrieb.</p> <p>Istwertanzeige, (process): Anzeige des aktuellen Istwertes. Sollwertanzeige, Displays 1...10: An 1. Stelle ein "H" und dahinter der aktuelle, einstellbare Stellgrad. H99 = 100%</p> <p>Nach Anwahl der entsprechenden Zone (Taste: Zone) läßt sich der Stellgrad manuell in Schritten von 1 % verändern. Anzeige im Display „PARAMETER“: Y . HA Anzeige im Display „SET“: Akt. Stellgrad, 0...100% Änderung: "auf - ab"-Tasten + E-Taste.</p>	

PARAMETEREBENE , für die Zonen 1...16 jeweils separat einstellbar
 (wähle Zone n und drücke „P“ und „E“ ca. 1 Sek.)

Anzeige "PARAMETER"	Parameter- bezeichnung	Einstellbereich Display „SET“
Y	Stellgradanzeige aktuell	0 ...100 % Über die Stellgradanzeige wird der augenblicklich errechnete Stellgrad angezeigt. Er kann nicht verändert werden. Die Anzeige erfolgt in Prozent der installierten Leistung.
1Y.Hi	Stellgradbegrenzung „heizen“	0...100 % (Werkseinstellung: 100) Eine Stellgradbegrenzung wird nur bei stark überdimensionierter Energieversorgung der Regelstrecke benötigt. Normalerweise sollte sie außer Betrieb sein (Einstellung: 100 %). Die Stellgradbegrenzung greift ein, wenn der vom Regler errechnete Stellgrad größer als der max. zulässige (begrenzte) Stellgrad ist. Achtung! Die Stellgradbegrenzung wirkt nicht während der Selbstoptimierungsphase.
1 P	Xp (Prop.-Bereich) „heizen“	OFF; 0,1...100,0 % (Werkseinstellung: 3,0) Bei Einstellung „OFF“, weiter mit Parameter „1 Sd“.
1 d	Tv (D-Anteil) „heizen“	OFF; 1...200 sec (Werkseinstellung: 30)
1 I	Tn (I-Anteil) „heizen“	OFF; 1...1000 sec (Werkseinstellung: 150) Im Normalfall arbeitet der Regler mit PD/I-Stellverhalten. Das heißt, er regelt ohne bleibende Regelabweichung und weitgehend ohne Überschwingen in der Anfahrphase. Das Stellverhalten ist in seiner Struktur umschaltbar: a. ohne Rückführung, ein-aus (bei Einstellung von: Xp = OFF) b. P-Regler (bei Einstellung von: Tv und Tn = 0) c. PD-Regler (bei Einstellung von: Tn = 0) d. PI-Regler (bei Einstellung von: Tv = 0) e. PD/I (mod. PID)-Regler; Einstellung von P,d und I.
1 C	Schaltzykluszeit „heizen“	0,5...240,0 sec (Werkseinstellung: 10,0) Mit Hilfe der Schaltzykluszeit wird die Schalthäufigkeit des Stellgliedes bestimmt. Sie ist die Zeit, in der der Regler einmal "ein" und einmal "aus" schaltet. - Bistab. Spannungsausgänge zur Ansteuerung von Halbleiterrelais (SSR): Schaltzykluszeit 0,5...10 sec. - Relais-Ausgänge: Schaltzykluszeit > 10 sec.
1 Sd	Schaltdifferenz Stellausgang „heizen“	Dieser Parameter ist nur bei Betrieb ohne Rückführung verfügbar. Wenn: 1 P = Xp = OFF programmiert ist. OFF; 0,1...80,0 °C (Werkseinstellung: 0,1) OFF; 0,01...8,00 °C Bei Meßbereichen mit Kommastelle.



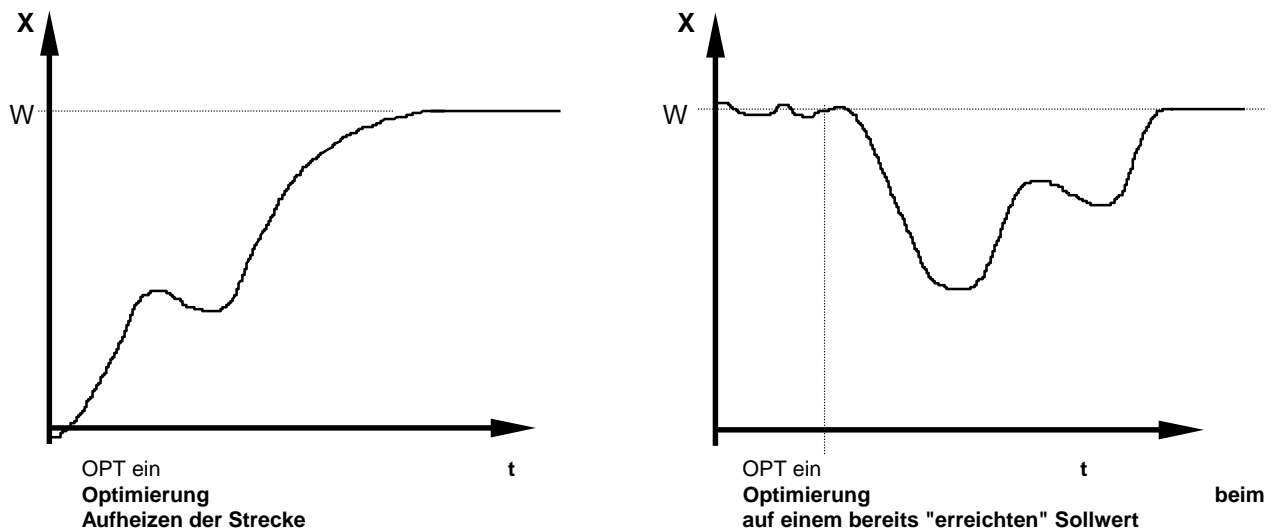
Anzeige "PARAMETER"	Parameter- bezeichnung	Einstellbereich Display „SET“
OPt	Selbstoptimierung	OFF on Selbstoptimierung außer Betrieb Selbstoptimierung auf Anforderung

Der Optimierungsalgorithmus ermittelt im geschlossenen Regelkreis die Kenndaten der Strecke und errechnet die in einem weiten Bereich gültigen Rückführparameter (X_p , T_v , T_n) und die Schaltzykluszeit ($C = 0,3 \times T_v$) eines PD/I-Reglers.

Die Optimierung erfolgt beim Anfahren kurz vor dem eingestellten Sollwert. Dieser muß min. 5 % des Meßbereichsumfangs betragen. Bei der Optimierung auf einem bereits erreichten Sollwert erfolgt zunächst eine Temperaturabsenkung um ca. 5 % vom Meßbereich, um die Streckenverstärkung optimal zu erfassen.

Selbstoptimierung aktiv: Sollwertanzeige blinkt im Wechsel mit „OPt“ im Display „PARAMETER“
Tendenzanzeige: „O“ in der betreffenden Zone

Der Optimierungsalgorithmus kann jederzeit durch Anwahl von **OPT=on** und nach Bestätigen mittels Taste "E" ausgelöst werden. Während des Optimierungsvorganges wird im Sollwertdisplay das Wort "OPt" im Wechsel mit dem Sollwert angezeigt. Nach Berechnung der Rückführparameter führt der Regler den Istwert auf den aktuellen Sollwert.



Durch Anwahl von OPT=OFF und Betätigen der "E"-Taste kann ein Optimierungsvorgang abgebrochen werden.

Die Selbstoptimierung kann auch (nach Anwahl der entsprechenden Zone) mittels der Taste „F1“ aufgerufen und ausgeschaltet werden.

Dazu ist der Parameter „Co.F1“ (Seite 12) auf „OPt“ zu programmieren.

OFSt	Istwert-Offset	- 99...OFF...100 °C / °F (Werkseinstellung: OFF) - 9,9..OFF..10,0 °C / °F
-------------	-----------------------	--

Dieser Parameter dient der Korrektur des Eingangssignals.

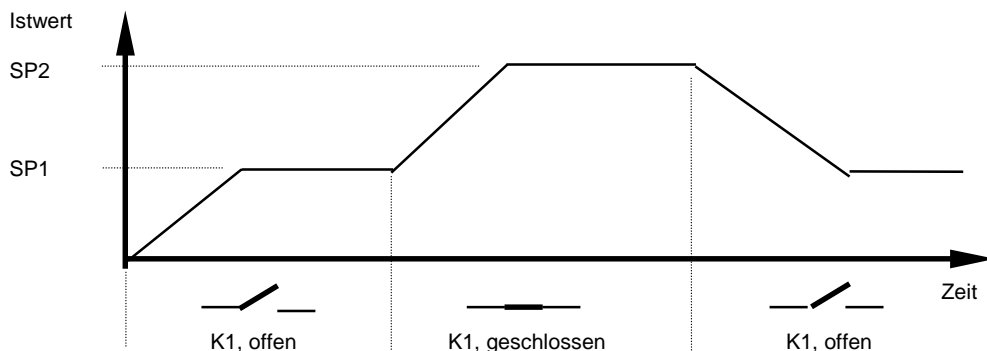
Z. B. zur Korrektur eines Gradienten zwischen Meßstelle und Fühlerspitze, zum Leitungsabgleich bei 2-Leiter-Pt100 oder zur Korrektur der Regelabweichung bei P- oder PD-Stellverhalten.

Bei Eingabe von z. B. +5 °C ist die wahre Temperatur am Fühler im ausgeregelten Zustand um 5 °C kleiner, als der Sollwert und der angezeigte Istwert.

ARBEITSEBENE , für die Zonen 1...16, jeweils separat einstellbar

Anzeige "PARAMETER"	Parameter- bezeichnung	Einstellbereich Display „SET“	
SP1	Sollwert 1	SP.Lo ... SP.Hi	(Werkseinstellung: 0°C)
SP2	Sollwert 2	OFF; SP.Lo ... SP.Hi	(Werkseinstellung: OFF) Der 2. Sollwert wird für alle Zonen wirksam, wenn der externe Kontakt K1 geschlossen ist. SP2 = OFF: Bei Umschaltung auf SP2 wird auf SP1 weitergeregelt.
SP _r ↗	Rampe steigend	OFF; 0,1...99,9 °C/min. oder °F/min.	(Werkseinstellung: OFF)
SP _r ↘	Rampe fallend	OFF; 0,1...99,9 °C/min. oder °F/min.	(Werkseinstellung: OFF)

Eine programmierte Rampe ist immer dann wirksam, wenn ein neuer Sollwert vorgewählt wird oder ein "Netz-ein" erfolgt. Die Rampe wird vom aktuellen Istwert auf den vorgewählten Sollwert gebildet. Die Sollwertrampe wirkt sowohl auf Sollwert 1 als auch auf Sollwert 2. Bei entsprechender Programmierung und Ausnutzung des 2. Sollwertes kann somit ein Sollwertprofil mit 2 Sollwerten erzielt werden (siehe Beispiel).



A1	Alarmwert A1 (wirkt auf OUT A1)	Temperaturüberwachung (Schaltpunkteinstellung) Signalkontakt, Limitkomparator, Grenzkontakt OFF; -999... 1000 °C / °F (Werkseinstellung: OFF) OFF; -99,9... 100,0 °C / °F OFF; 0... 1000 °C/°F oder Heizstromüberwachung (Schaltpunkteinstellung) Grenzkontakt OFF; 0,0 ... 99,9 A (Werkseinstellung: OFF)
A2	Alarmwert A2 (wirkt auf OUT A2)	Temperaturüberwachung (Schaltpunkteinstellung) Signalkontakt, Limitkomparator, Grenzkontakt OFF; -999... 1000 °C / °F (Werkseinstellung: OFF) OFF; -99,9... 100,0 °C / °F OFF; 0... 1000 °C/°F oder Heizstromüberwachung (Schaltpunkteinstellung) Grenzkontakt OFF; 0,0 ... 99,9 A (Werkseinstellung: OFF)
Cur	Heizstrom	Anzeige des aktuellen Heizstromwertes

Technische Daten

Eingang Pt 100 (DIN):	2- oder 3-Leiterschaltung anschließbar. Fühlerbruch- und Kurzschlußüberwachung sind vorhanden. Fühlerstrom: ≤ 1 mA Eichgenauigkeit: $\leq 0,2$ % Linearitätsfehler: $\leq 0,2$ % Umgebungstemperatureinfluß auf die Meßspanne: $\leq 0,01$ % / K
Eingang Thermoelement:	Fühlerbruchsicherung und interne Vergleichsstelle sind eingebaut. Ein Verpolungsschutz ist vorhanden. Bis 50 Ohm Leitungswiderstand ist kein Abgleich nötig. Eichgenauigkeit: $\leq 0,25$ % Linearitätsfehler: $\leq 0,2$ % Umgebungstemperatureinfluß auf die Meßspanne: $\leq 0,01$ % / K
Sollwertumschaltung:	Durch externen, potentialfreien Kontakt. Schaltspannung: ca. 24 V dc, max. 1 mA.. Die Umschaltung erfolgt zwischen SP1 und SP2 gleichzeitig für alle Zonen.
Stellausgänge OUT 1 ... 16:	Typ A22: Spannung, bistabil, 0/18 V dc, max. 10 mA, kurzschlußfest Typ A21: Relais (max. 250VAC, max. 3A, $\cos\phi=1$)
Alarmausgänge A1 u. A2:	Relais, (Schließer) max. 250 V ac, 3 A bei $\cos\phi = 1$
7-Segment-Anzeige:	Process: 10 mm rot, Set: 10 mm rot
Ser. Schnittstelle (Option):	RS485 oder RS232 oder 0/20mA (Protokoll: Standard) oder CANopen, CiA Device Profile DS-404
Datensicherung:	EAROM, Halbleiterspeicher
CE - Kennzeichnung:	EMV gem. 89 / 336 / EWG EN 50081-2, EN 50082-2
Hilfsspannung:	Standard: 230 V AC, ± 10 %, 48..62 Hz; ca. 10VA
Elektrische Anschlüsse:	Steck-Klemmleisten, Schutzart IP 20 (DIN 40050), Isolationsgruppe C
Zulässige Anwendungsbereiche:	Arbeitstemperaturbereich: 0...50°C / 32...122°F Lagertemperaturbereich: -30...70°C / -22...158°F Klim. Anwendungsklasse: KWF DIN 40040; entspr. 75 % rel. Feuchte i. Jahresmittel, keine Betauung
Schalttafelgehäuse:	Format: 192 x 96 mm (DIN 43700), Einbautiefe 122 mm Schalttafelaußschnitt: 186 +1,1 mm x 92 +0,8 mm Gehäusematerial: Noryl, selbstverlöschend, nicht tropfend, UL 94-V1 Schutzart: IP 20 (DIN 40050), Front:IP 50
Gewicht:	ca. 800 g
Heizstromüberwachung:	
Stromwandler 1:1000: (Zubehör, Typ M2000)	Durchsteckstromwandler zur Befestigung auf 35mm- Tragschiene Anschlüsse zum Regelgerät über 2 x 6,3mm Flachstecker Komplett auf Halter zur Tragschienenmontage (35mm) montiert.
Stromüberwachungsbereich:	0... max. 60,0A bei 1-phasigem Netz 0... max. 99,9 A bei 3-phasigem Netz. Überwachung des Summenstroms der 3 Phasen pro Regelzone. Netzspannungsschwankungen sind bei der Programmierung der Alarmsollwerte zu berücksichtigen .
Strommeßintervallzeit:	1...60 Sekunden einstellbar (Zeitabstand der Messung zwischen den Zonen)
Alarmverzögerung:	einstellbar in Abhängigkeit von der Strommeßintervallzeit und der Anzahl der eingeschalteten Zonen (minimal 8 Sekunden).

Technische Änderungen vorbehalten!

FEHLERMELDUNGEN

Anzeige	Bedeutung	ggf. Abhilfe
SP.Lo	untere Sollwertbegrenzung erreicht	
SP.Hi	obere Sollwertbegrenzung erreicht	
LOC	Parametereinstellung ist blockiert (verboten)	evtl. Blockierung aufheben
Er.H	Meßbereichsüberlauf, Fühlerfehler.	Fühler und Leitung überprüfen
Er.L	Meßbereichsunterlauf, Fühlerfehler.	Fühler und Leitung überprüfen
Er.OP	Optimierungsfehler Optimierungsbedingungen überprüfen.	Fehlermeldung mit Taste "E" löschen. Optimierung neu starten.
Er.SY	Systemfehler Fehlermeldung mit Taste "E" löschen. Bei bleibendem Fehler Gerät zur Überprüfung ins Werk senden.	Parameter überprüfen.
Co.A1	Alarmkonfiguration von Alarm 1 : OFF (aus)	Keine Alarmüberwachung möglich
Co.A2	Alarmkonfiguration von Alarm 2 : OFF (aus)	Keine Alarmüberwachung möglich
Er.Cu	Dauerstromfluß in einem oder mehreren Laststromkreisen. Laststromkreise überprüfen. Evtl. durchlegierte Halbleiterrelais. Die Zone(n) in der ein Dauerstrom gemessen wird, kann durch Überprüfung der aktuellen Temperaturistwerte ermittelt werden (Istwert(e) zu hoch).	
-no-	Parameter ist in der angewählten Zone nicht verfügbar	
-PA-		

Montagehinweise

Es ist darauf zu achten, daß die hier beschriebenen Geräte nur bestimmungsgemäß eingesetzt werden. Sie sind für den Schalttafeleinbau vorgesehen. Das Gerät ist so zu montieren, daß es vor unzulässiger Feuchtigkeit und starker Verschmutzung geschützt ist. Ferner ist darauf zu achten, daß der zugelassene Umgebungstemperaturbereich nicht überschritten wird. **Die elektrischen Anschlüsse sind durch einen Fachmann gemäß den örtlichen Vorschriften vorzunehmen.** Es dürfen nur Meßwertgeber entsprechend dem vorprogrammierten Bereich angeschlossen werden. Meßwertgeberleitungen und Signalleitungen (z. B. Logikausgangsleitungen) sind räumlich getrennt von Steuer- und Netzspannungsleitungen (Starkstromleitungen) zu verlegen. Zur Einhaltung der CE-Konformität sind abgeschirmte Meßwertgeber- und Signalleitungen zu verwenden. Eine räumliche Trennung zwischen dem Gerät und induktiven Verbrauchern wird empfohlen. Schützpulen sind durch parallelgeschaltete, angepaßte RC-Kombinationen zu entstören. Steuerstromkreise (z. B. für Schütze) sollen nicht an den Netzanschlußklemmen des Gerätes angeschlossen werden.

ELOTECH Industrieelektronik GmbH
Verbindungstr. 27
D - 40723 HILDEN
Tel.: 02103 / 23055 Fax: 02103 / 23057