



ELOTECH

R2200S mit Serviceschnittstelle

Zweipunkttemperaturregler mit 4, 6, 8, 16 Zonen

Dreipunkttemperaturregler mit 4, 8 Zonen



Im Gehäuse zur Tragschienenbefestigung gem. EN 50 022

Beschreibung und Bedienungsanleitung

ELOTECH Industrieelektronik GmbH
Verbindungsstraße 27
D - 40723 HILDEN
FON +49 2103 / 255 97 0 FAX +49 2103 / 255 97 29
www.elotech.de Email: info@elotech.de

1 Inhalt

| | |
|--|----|
| 1 Inhalt..... | 2 |
| 2 Allgemeine Hinweise..... | 2 |
| 3 Montage- und Anschlusshinweise..... | 3 |
| 4 Typenschlüssel..... | 4 |
| 5 Anschlussbilder..... | 5 |
| 5.1 Anschlussbild Versorgung und Stellausgänge..... | 5 |
| 5.2 Anschlusshinweise Stellausgänge Ausf. 836 und E26..... | 9 |
| 5.3 Anschlussbild Fühlereingänge..... | 10 |
| 5.4 Anschlussbild Zusatzfunktionen..... | 12 |
| 5.5 Anschlussbild Feldbus-Schnittstelle..... | 12 |
| 6 DIP-Schalter und LED-Anzeigen..... | 13 |
| 6.1 Geräte mit Serieller Schnittstelle..... | 13 |
| 6.2 Geräte mit CANopen Schnittstelle..... | 14 |
| 6.3 Geräte mit Profibus Schnittstelle..... | 15 |
| 7 Parameterbeschreibungen:..... | 16 |
| 7.1 Konfigurationsparameter, Geräteübergreifend..... | 16 |
| 7.2 Regelparameter, zonenbezogen..... | 23 |
| 8 Service-Schnittstelle..... | 31 |
| 9 Fehlermeldungen..... | 31 |
| 10 Technische Daten..... | 32 |

2 Allgemeine Hinweise

Die Regler der Serie R2200S sind für die Schaltschrankmontage vorgesehen. Sie haben keine eigene Anzeige und Bedienmöglichkeit.

Über das integrierte Feldbus-Interface ist der Zugriff auf alle Prozess- und Konfigurationsparameter möglich.

Zur einfacheren Inbetriebnahme und Konfiguration steht unter www.elotech.de das kostenlose Konfigurationstool ELOVISION-2 zur Verfügung.

Damit kann der Regler konfiguriert werden, ohne dass der Feldbus-Master dafür programmiert werden muss.

Bei Parametern, die über Text-Kennungen eingestellt werden, ist der auf dem Feldbus zu übertragende Zahlenwert in dieser Anleitung in Klammern angegeben.

Die Beschreibung der Parameter in dieser Anleitung bezieht sich auf die Anzeigen in ELOVISION-2.

Weitere Informationen: siehe Kapitel „Service-Schnittstelle“.

Verwendete Symbolik:

| | |
|------------------------|--|
| Schaltverhalten | Schriftart für Texte, wie sie in ELOVISION-2 angezeigt werden. |
| <S> | Kennzeichnet den Wert der Werkseinstellung des entsprechenden Parameters. |
| >3< | Diese Parameter sind nur bei 3-Punktreglern vorhanden |
| (2) | Dieser Zahlenwert entspricht dem entsprechenden Text bei der Übertragung über den Feldbus. Der Text Off entspricht dem kleinsten erlaubten Zahlenwert minus 1 |

3 Montage- und Anschlusshinweise

Es ist darauf zu achten, dass die hier beschriebenen Geräte nur bestimmungsgemäß eingesetzt werden.

Sie sind für den Schaltschrankbau vorgesehen. Das Gerät ist so zu montieren, dass es vor unzulässiger Feuchtigkeit und starker Verschmutzung geschützt ist.

Der zugelassene Umgebungtemperaturbereich darf nicht überschritten werden. Die elektrischen Anschlüsse sind durch einen Fachmann gemäß den örtlichen Vorschriften vorzunehmen.

Es dürfen nur Messwertgeber entsprechend dem vorprogrammierten Bereich angeschlossen werden. Bei Thermoelementanschluss muss die Ausgleichsleitung bis zur Reglerklemme verlegt werden. Messwertgeberleitungen und Signalleitungen (z. B. Logikausgangsleitungen) sind räumlich getrennt von Steuer- und Netzspannungsleitungen (Starkstromleitungen) zu verlegen.

Zur Einhaltung der CE-Konformität sind abgeschirmte Messwertgeber- und Signalleitungen zu verwenden.

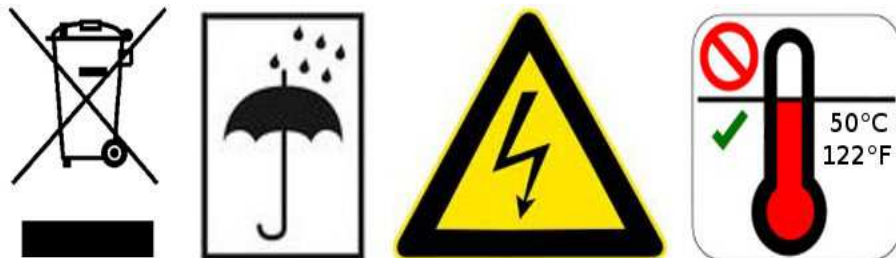
Messwertgeber und Logikausgänge dürfen extern nicht miteinander verbunden werden.

Eine räumliche Trennung zwischen dem Gerät und induktiven Verbrauchern wird empfohlen. Schützspulen sind durch parallelgeschaltete, angepasste RC - Kombinationen zu entstören. Steuerstromkreise (z. B. für Schütze) sollen nicht direkt an den Netzanschlußklemmen des Gerätes angeschlossen werden.

Die gerätebezogenen Einstellungen sind generell zuerst vorzunehmen.

Diese Beschreibung wurde mit größtmöglicher Sorgfalt erstellt. Die Angaben herein gelten jedoch nicht als Zusicherung von Produkteigenschaften. Der Hersteller übernimmt keine Haftung für Fehler. Der Hersteller behält sich Änderungen, die dem technischen Fortschritt dienen, jederzeit vor. Alle Rechte vorbehalten.

Elektroschrott und Elektronikkomponenten unterliegen der Sondermüllbehandlung und dürfen nur von zugelassenen Fachbetrieben entsorgt werden.



4 Typenschlüssel

R2200 - aaa - s - y - 000 - d - z

| Versorgungsspannung: | |
|----------------------|---------|
| 1 | 230 VAC |
| 2 | 115 VAC |
| 3 | 24 VAC |
| 5 | 24 VDC |

| Feldbus-Schnittstelle: | |
|------------------------|-------------|
| 0 | ohne |
| 2 | RS 232 |
| 4 | RS 485 |
| 5 | 0/20mA TTY |
| 7 | CAN |
| 9 | Profibus-DP |

| Heizstromüberwachung: | |
|-----------------------|-------------------------------------|
| 0 | Standard |
| 5 | Ja (nur bei Logikausgängen möglich) |

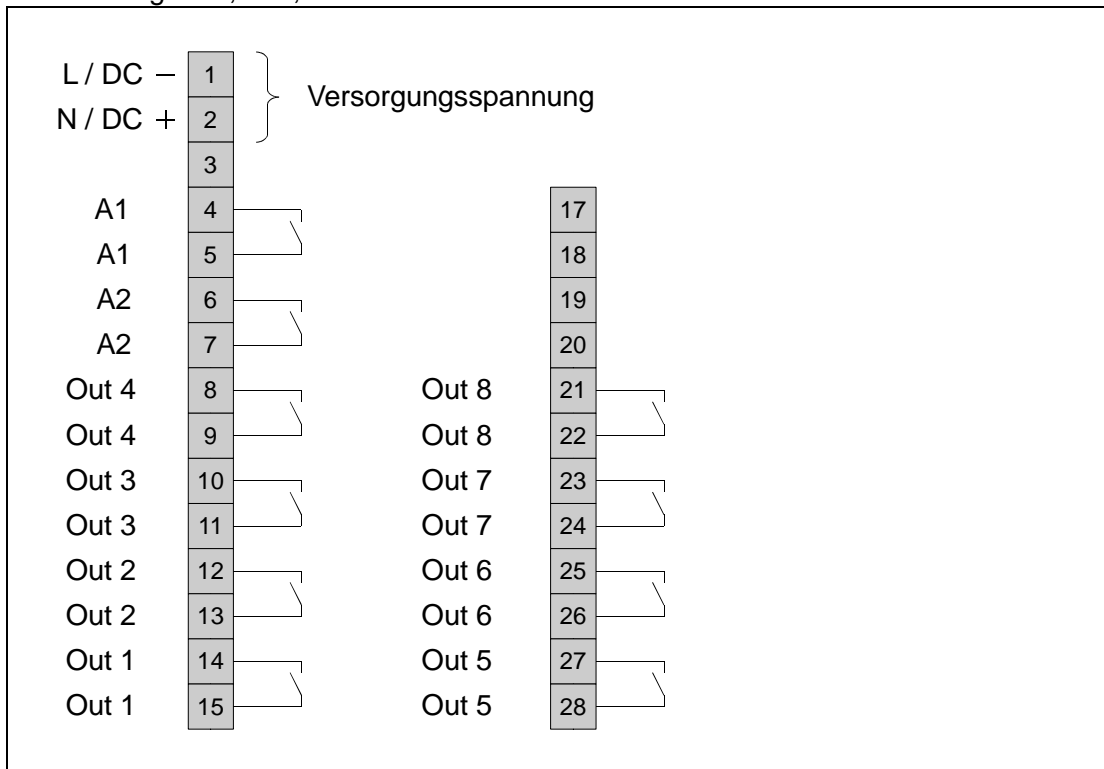
| Fühlereingänge: | |
|-----------------|--------------------------|
| 0 | Standard |
| S | Mit Serviceschnittstelle |

| | Zonen: | Reglertyp: | Ausgänge: Heizen / Kühlen | |
|-------|----------|------------|------------------------------|--------|
| | | | | |
| → 421 | 4-Zonen | Zweipunkt | Relais | |
| → 426 | 4-Zonen | Zweipunkt | Logik | |
| → 431 | 4-Zonen | Dreipunkt | Relais | Relais |
| → 436 | 4-Zonen | Dreipunkt | Logik | Logik |
| → 437 | 4-Zonen | Dreipunkt | Logik | Relais |
| → 621 | 6-Zonen | Zweipunkt | Relais | |
| → 626 | 6-Zonen | Zweipunkt | Logik | |
| → 821 | 8-Zonen | Zweipunkt | Relais | |
| → 826 | 8-Zonen | Zweipunkt | Logik | |
| → 836 | 8-Zonen | Dreipunkt | Logik | Logik |
| → E26 | 16-Zonen | Zweipunkt | Logik | |

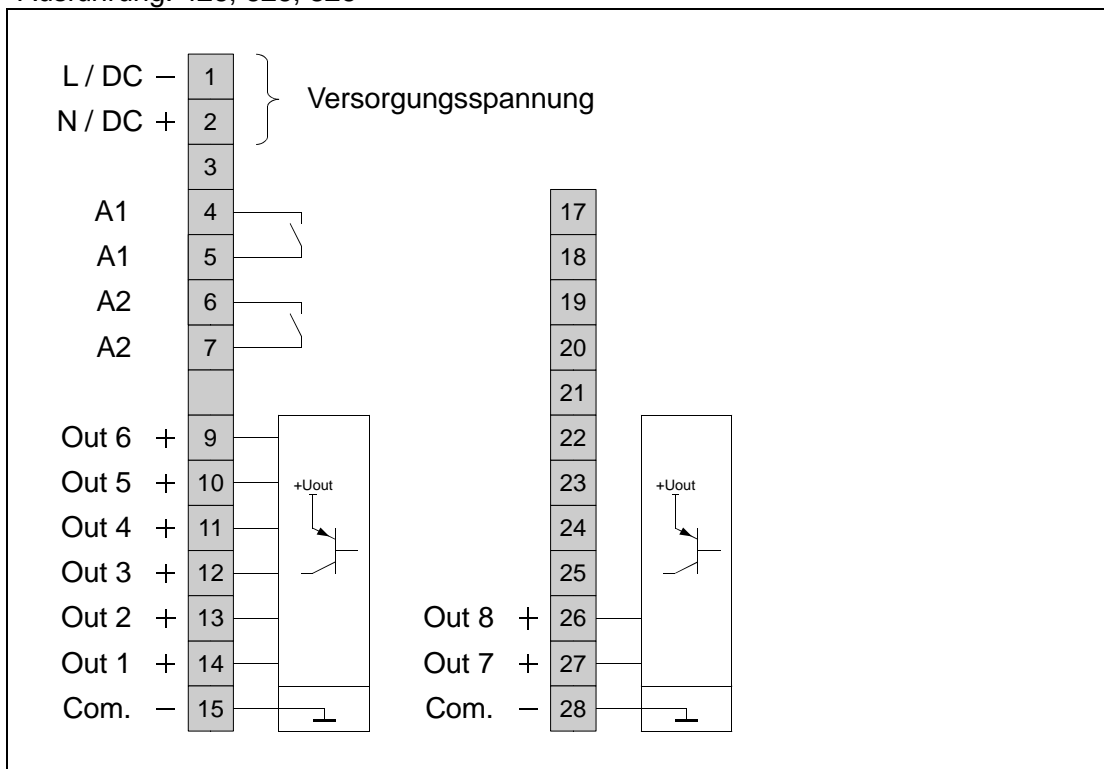
5 Anschlussbilder

5.1 Anschlussbild Versorgung und Stellausgänge

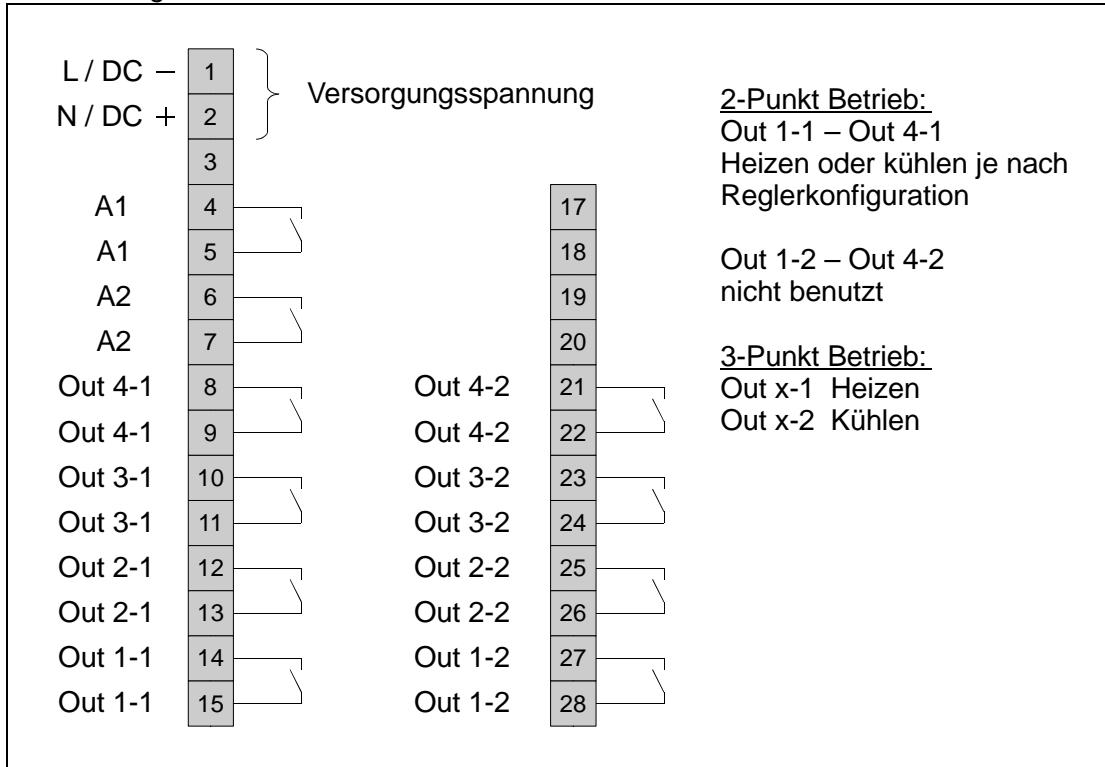
Ausführung: 421, 621, 821



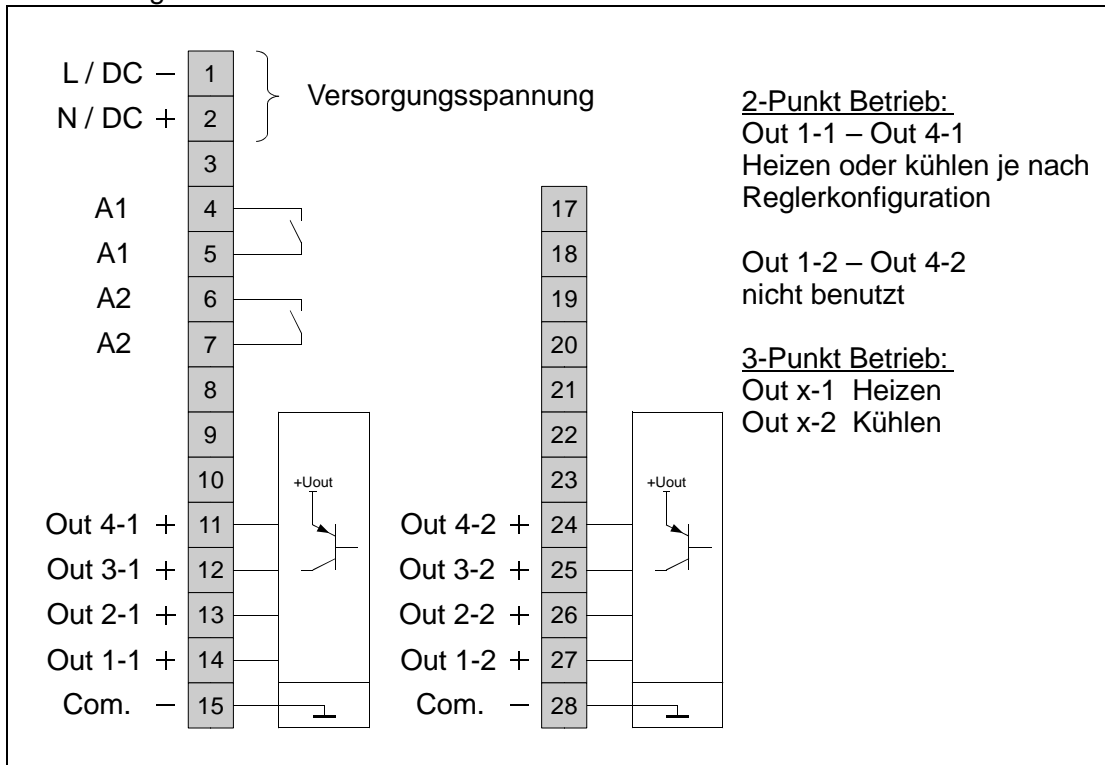
Ausführung: 426, 626, 826



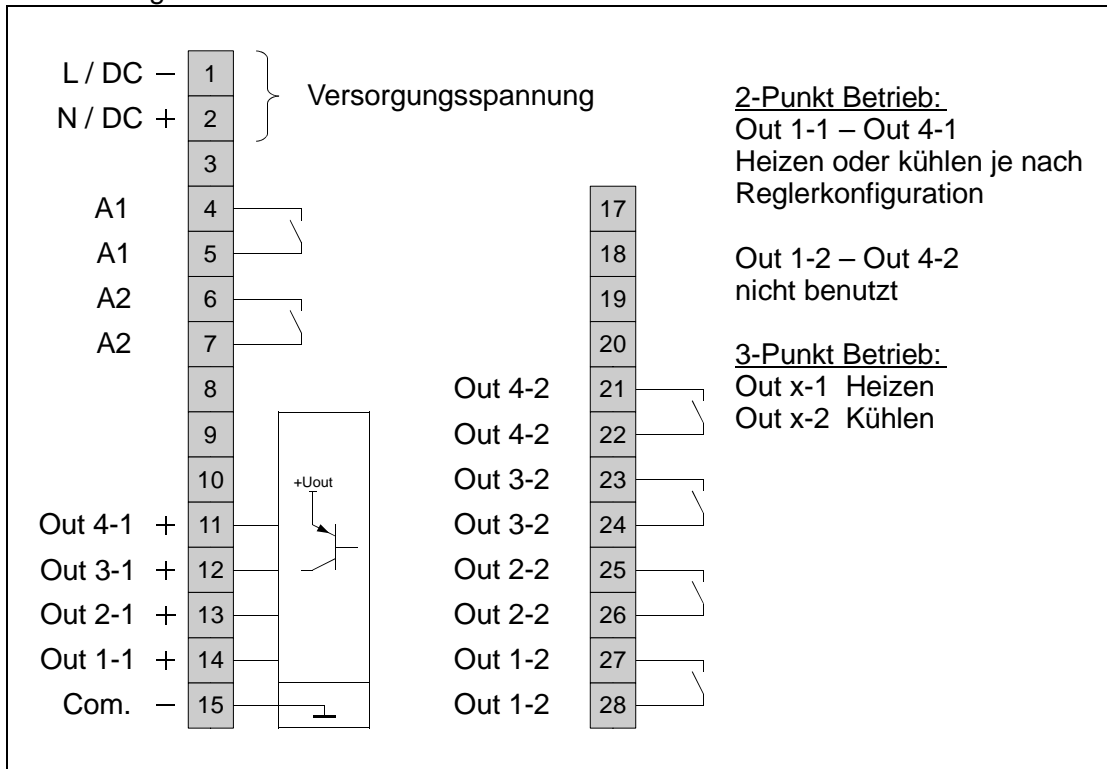
Ausführung: 431



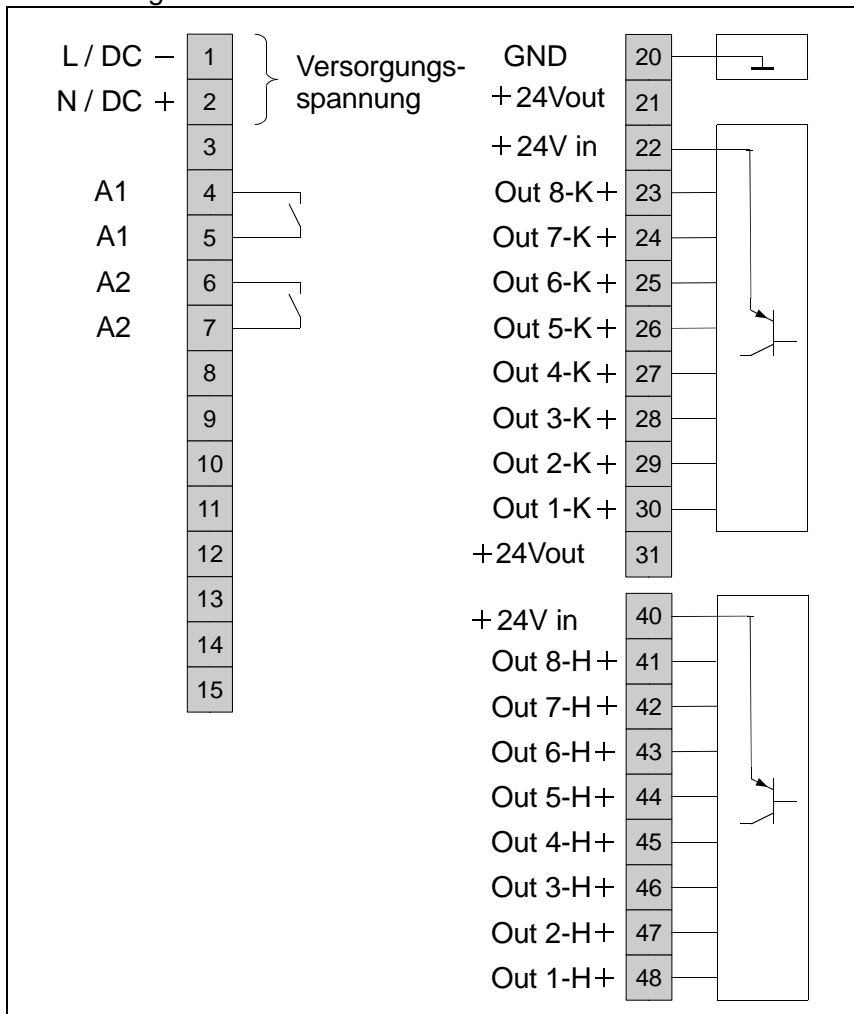
Ausführung: 436



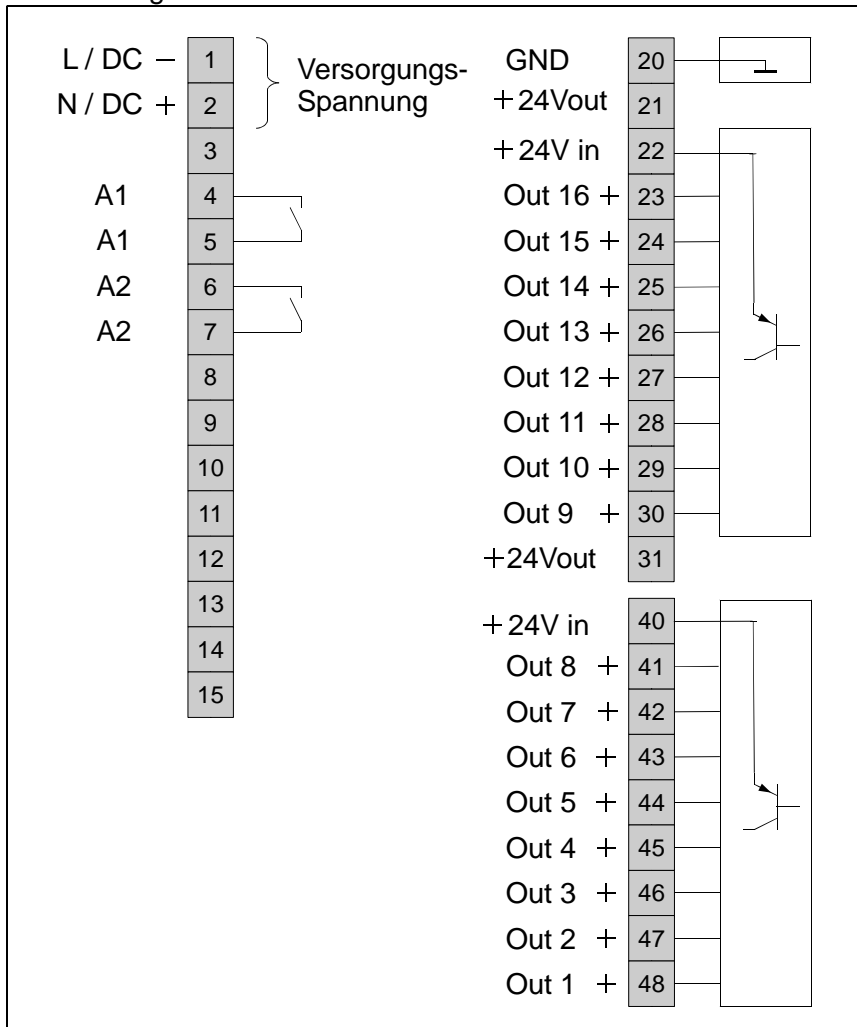
Ausführung: 437



Ausführung: 836



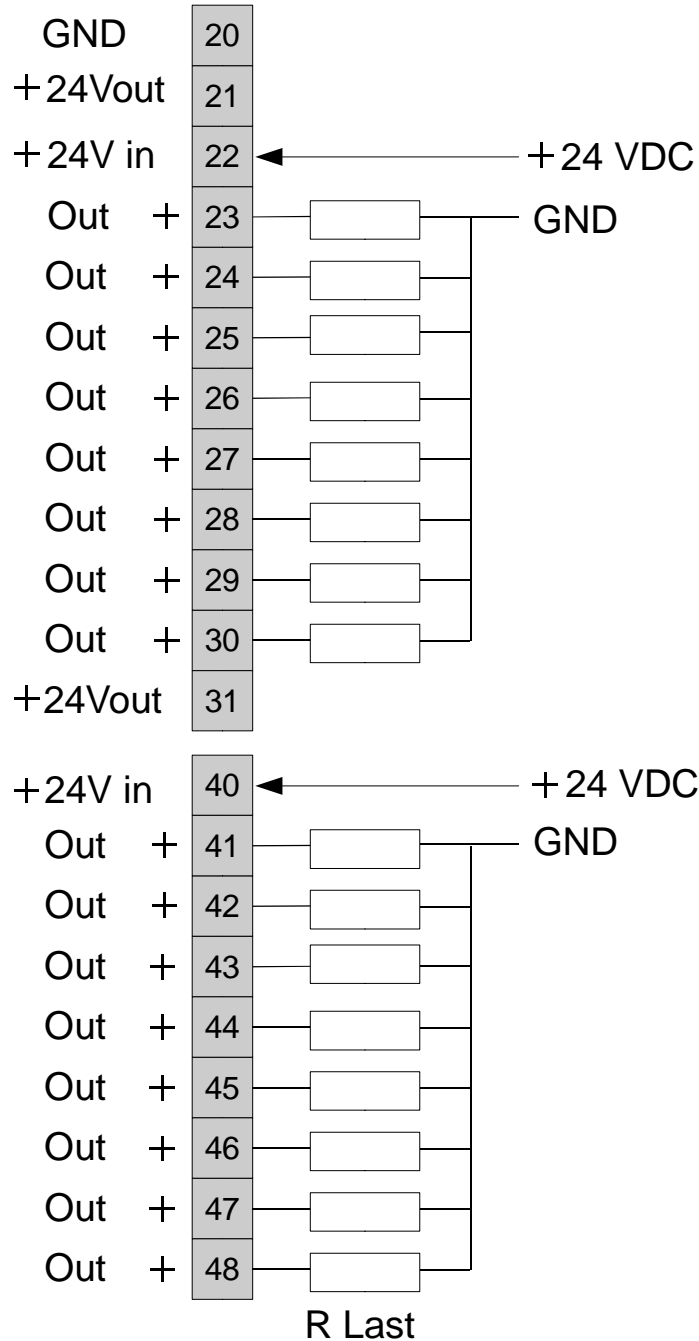
Ausführung: E26



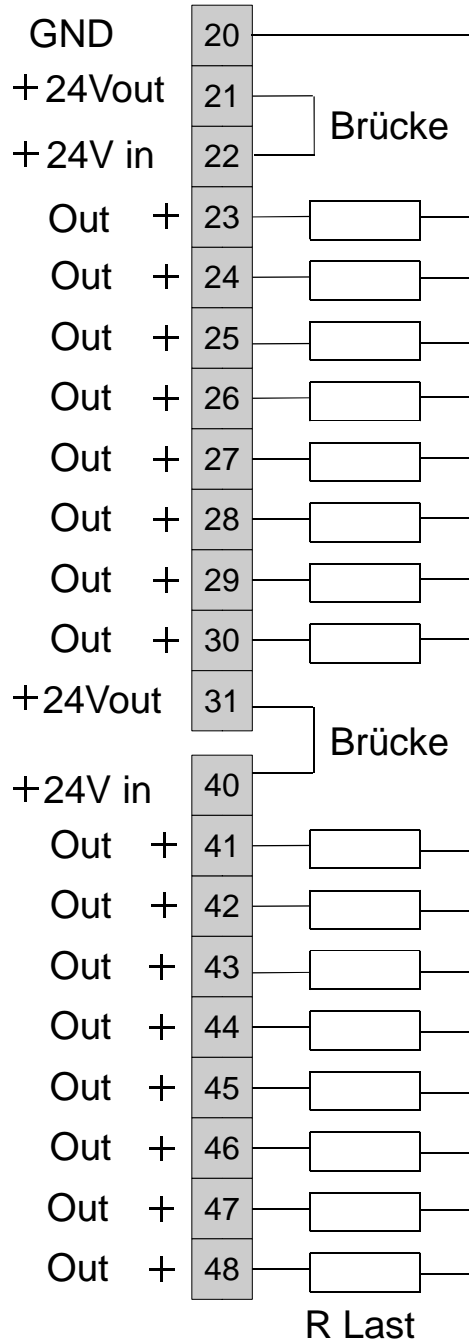
5.2 Anschlussinweise Stellausgänge Ausf. 836 und E26

Diese Ausführungen verfügen über galvanisch getrennte Stellausgänge.

Versorgung mit externer Spannung 24V DC
Galvanische Trennung möglich.

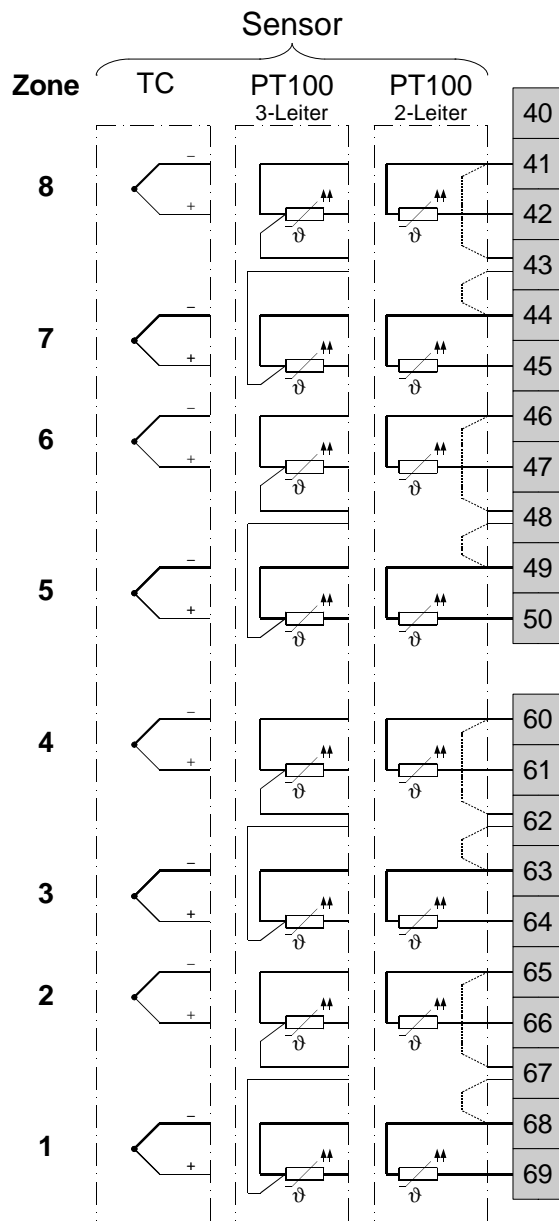


Versorgung mit interner Spannung 24V
Keine galvanische Trennung möglich.

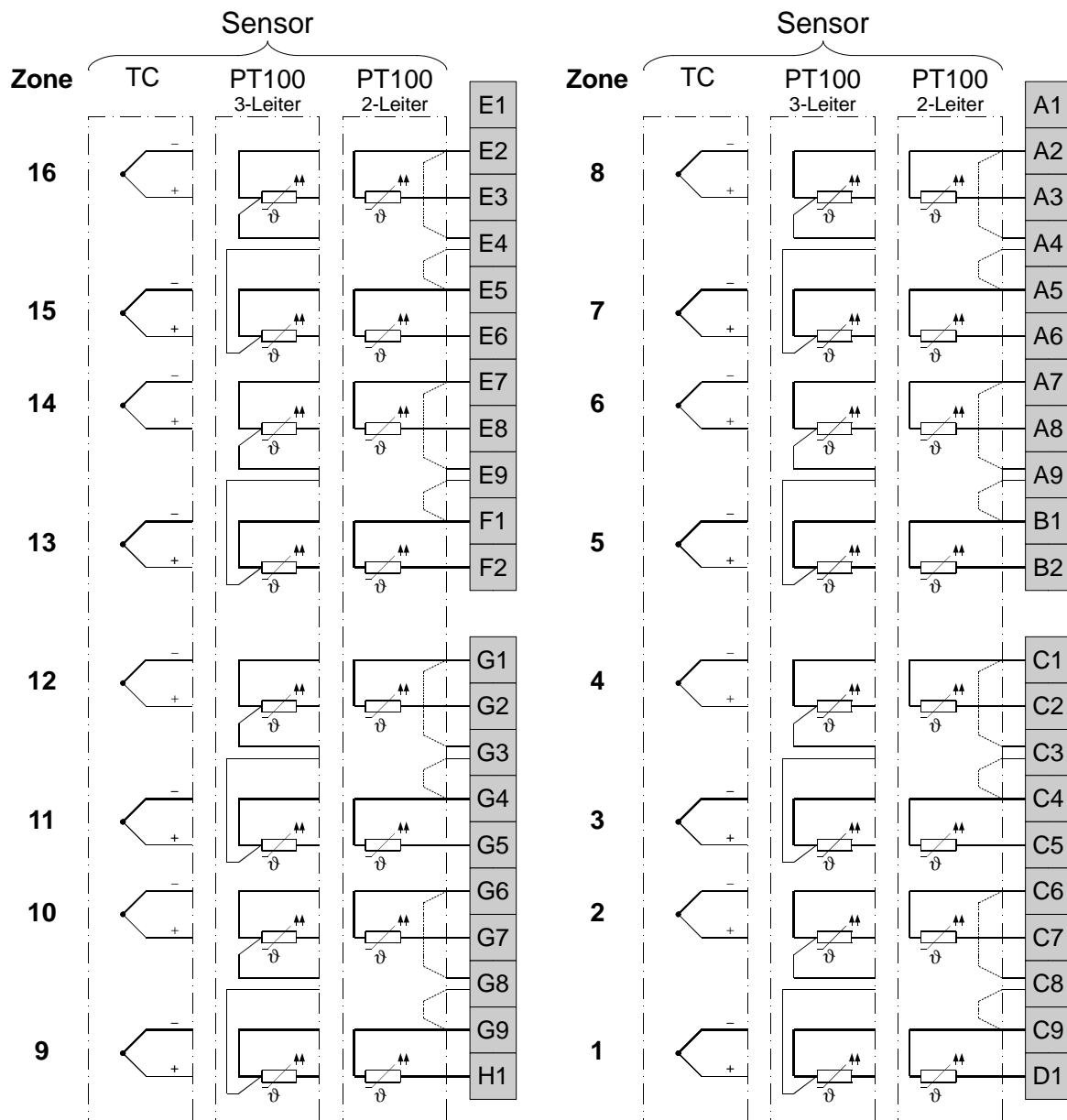


5.3 Anschlussbild Fühlereingänge

Ausführung: 421, 426, 431, 436, 437, 621, 626, 821, 826,

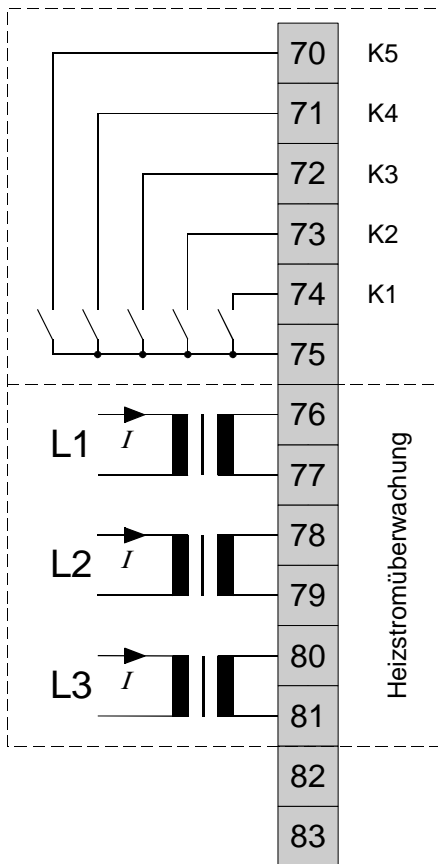


Fühler und Logikausgänge dürfen extern nicht miteinander verbunden werden!



Fühler und Logikausgänge dürfen extern nicht miteinander verbunden werden!

5.4 Anschlussbild Zusatzfunktionen



Sollwertsteuerung:

| | | |
|----|---------|--|
| K1 | offen | Sollwert 1 (SP1) für alle Zonen gültig |
| | geschl. | Sollwert 2 (SP2) für alle Zonen gültig |

CAN:

| | | |
|----|---------|--|
| K4 | offen | CAN Zustand „Operational“ nur über CANopen Protokoll |
| | geschl. | CAN Zustand „Operational“ immer aktiv |

Die Kontakte K2, K3, K5 werden nicht benutzt und müssen unbeschaltet bleiben.

5.5 Anschlussbild Feldbus-Schnittstelle

| Profibus | CAN | RS 485 | RS 232 | 0/20mA | |
|-----------------------------|-----|--------|---------|---------|----|
| GND | | | GND | | 90 |
| VP +5V | | | RxD out | RxD in | 91 |
| CNTR | | | TxD in | RxD out | 92 |
| RxTx P | H | A | TxD out | TxD out | 93 |
| RxTx N | L | B | RxD in | TxD in | 94 |
| Serviceschnittstelle RS 485 | | | | A | 95 |
| | | | | B | 96 |

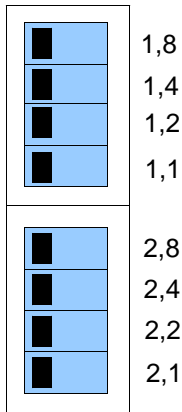
6 DIP-Schalter und LED-Anzeigen

6.1 Geräte mit Serieller Schnittstelle

- POWER ●
- RUN ●
- BUS ●
- ERROR ●

Bedeutung der Leuchtdioden

| | | |
|--------------|----------|--|
| POWER | EIN | Versorgungsspannung liegt an |
| RUN | BLINKT | Gerät ist betriebsbereit |
| BUS | FLACKERT | Die Schnittstelle ist aktiv |
| ERROR | BLINKT | Interner Datenfehler, Parameter prüfen |
| | EIN | Systemfehler |



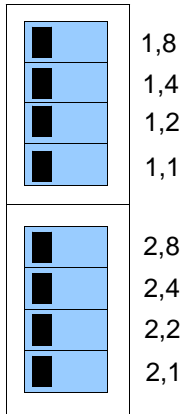
Einstellung der DIP-Schalter:

| 1,8 | 1,4 | 1,2 | 1,1 | 2,8 | 2,4 | 2,2 | 2,1 | =OFF | =ON |
|-----|-----|-----|-----|-----|-----|-----|-----|----------------------------|-----|
| | | | | | | | | Protocol: Elotech Standard | |
| | | | | | | | | Protocol: Modbus | |
| | | | | | | | | Baud rate: 9600 baud | |
| | | | | | | | | Baud rate: 38400 baud | |
| | | | | | | | | Format: 7E1 | |
| | | | | | | | | Format: 8N1 | |
| | | | | | | | | Address: 1 | |
| | | | | | | | | Address: 2 | |
| | | | | | | | | Address: 3 | |
| | | | | | | | | ... | |
| | | | | | | | | Address: 15 | |
| | | | | | | | | Address: 16 | |

DIP 1.8 muss immer auf OFF stehen.

6.2 Geräte mit CANopen Schnittstelle

- POWER ●
- RUN ●
- BUS ●
- ERROR ●



Bedeutung der Leuchtdioden

| | | |
|--------------|----------|--|
| POWER | EIN | Versorgungsspannung liegt an |
| RUN | BLINKT | Gerät ist Betriebsbereit |
| BUS | FLACKERT | Die Schnittstelle ist aktiv |
| ERROR | BLINKT | Interner Datenfehler, Parameter prüfen |
| | EIN | Systemfehler |

Einstellung der DIP-Schalter:

| 1,8 | 1,4 | 1,2 | 1,1 | 2,8 | 2,4 | 2,2 | 2,1 | =OFF | =ON |
|-----|-----|-----|-----|-----|-----|-----|-----|------|------------------------|
| | | | | | | | | | Baud rate: not allowed |
| | | | | | | | | | Baud rate: 20 kbaud |
| | | | | | | | | | Baud rate: 50 kbaud |
| | | | | | | | | | Baud rate: 100 kbaud |
| | | | | | | | | | Baud rate: 125 kbaud |
| | | | | | | | | | Baud rate: 250 kbaud |
| | | | | | | | | | Baud rate: 500 kbaud |
| | | | | | | | | | Baud rate: 1000 kbaud |
| | | | | | | | | | Address: 1 |
| | | | | | | | | | Address: 2 |
| | | | | | | | | | Address: 3 |
| | | | | | | | | | ... |
| | | | | | | | | | Address: 15 |
| | | | | | | | | | Address: 16 |

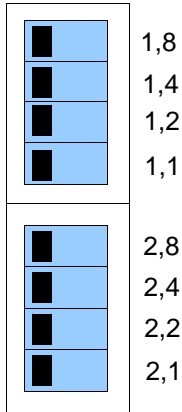
DIP 1.8 muss immer auf OFF stehen.

6.3 Geräte mit Profibus Schnittstelle

POWER ●
 RUN ●
 BUS ●
 ERROR ●

Bedeutung der Leuchtdioden

| | | |
|--------------|--------|------------------------------|
| POWER | EIN | Versorgungsspannung liegt an |
| RUN | BLINKT | Gerät ist Betriebsbereit |



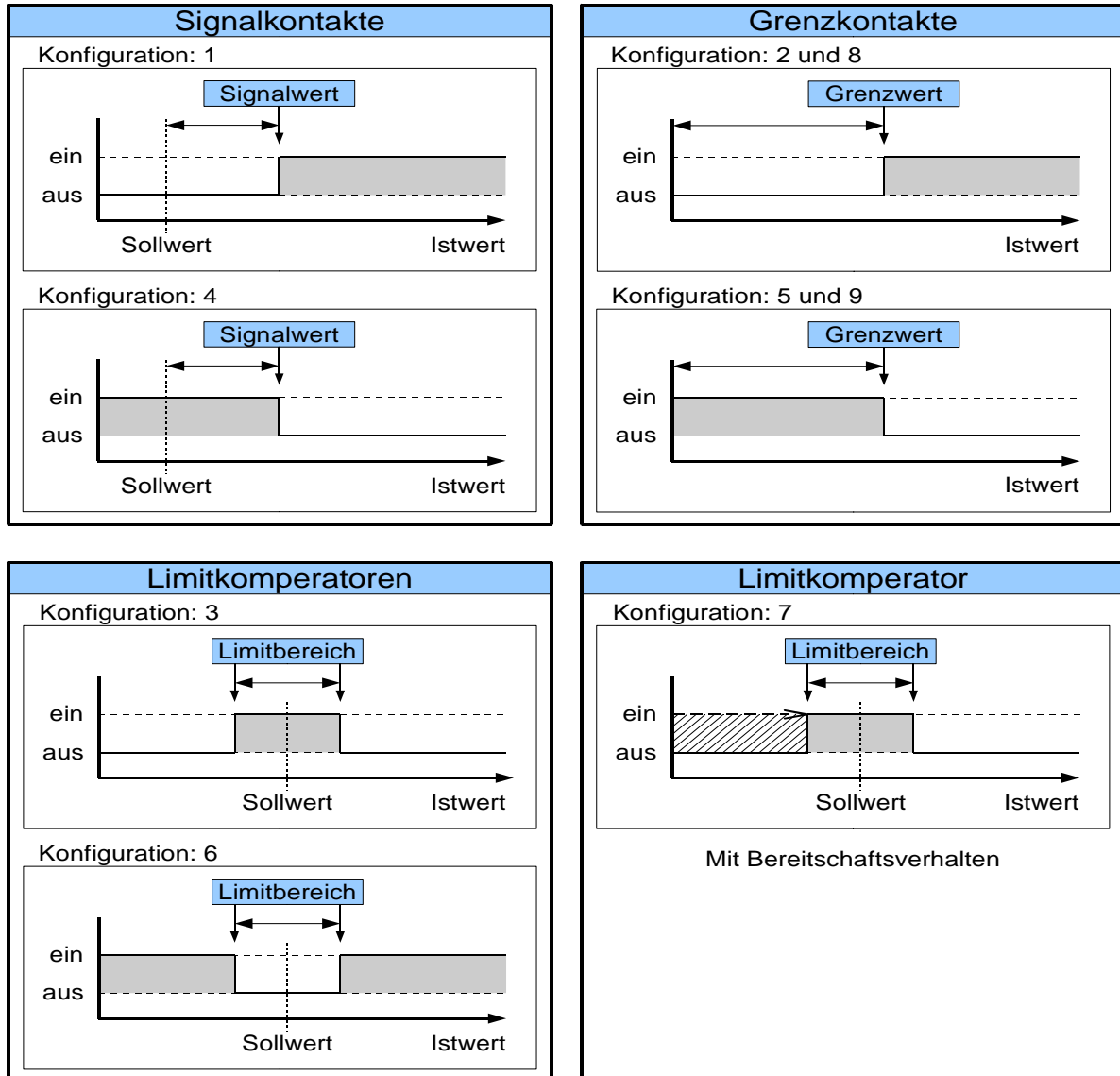
| LED BUS | LED ERROR | Bedeutung |
|-------------------------|-----------|--|
| X | EIN | Systemfehler |
| X | BLINKT | Interner Datenfehler, Parameter prüfen |
| AUS | AUS | Profibus: Kein Anschluss |
| BLINKT | AUS | Profibus: Warte auf Parametrierung |
| EIN | AUS | Profibus: Data Exchange |
| Blinken im Wechsel 10Hz | | Ungültige DIP-Schalter Einstellung |
| Blinken im Wechsel 1Hz | | Systemfehler Profibus-Hardware |

Einstellung der DIP-Schalter:

| 1,8 | 1,4 | 1,2 | 1,1 | 2,8 | 2,4 | 2,2 | 2,1 | =OFF | =ON | |
|-----|-----|-----|-----|-----|-----|-----|-----|------|-----|--------------|
| | | | | | | | | | | Not allowed |
| | | | | | | | | | | Address: 1 |
| | | | | | | | | | | Address: 2 |
| | | | | | | | | | | Address: 3 |
| | | | | | | | | | | ... |
| | | | | | | | | | | Address: 125 |
| | | | | | | | | | | Not allowed |
| | | | | | | | | | | Not allowed |

DIP 1.8 muss immer auf OFF stehen.

Alarmkonfigurationen, generelle Informationen:



Der Regler verfügt über zwei unabhängige Alarme mit je einem dazugehörigen Alarm-Relais. Jeder Alarmkontakt arbeitet als Sammelalarm für alle Regelzonen. Alle unter A1 (A2) programmierten Alarmwerte arbeiten auf diesen Kontakt. Die gewählte Konfiguration gilt für alle eingeschalteten Zonen.

Es ist unbedingt darauf zu achten, dass alle Schaltpunkte der Alarmkontakte innerhalb des gewählten Messbereiches liegen.

Bei programmierter Sollwerttrape werden die sollwertbezogenen Alarmwerte (Signalkontakt, Limitkomparator) den aktuellen Rampensollwerten nachgeführt.

Bei Fühler- und Leitungsfehler reagieren die Alarme wie bei Messbereichsüberlauf.

Alarmkontakte bieten keinen Schutz gegen alle Fehlermöglichkeiten. Es empfiehlt sich der Einsatz eines zweiten unabhängigen Überwachungsgerätes.

Über die verschiedenen Alarmkonfigurationen wird die Arbeitsweise des Alarmes festgelegt.

Ist der Regler mit einer Heizstromüberwachung ausgerüstet, stehen zusätzlich zwei Heizstrom-Alarme zur Verfügung.

Die eigentlichen Alarmwerte werden im Menue „Regelparameter“ eingestellt.

| | |
|---|--|
| Alarmkonfig A1 Alarmkonfiguration (wirkt auf Alarmrelais A1) | Alarm aus (0) <§> Signalkontakt $_ \bar{A} _$ (1) Grenzkontakt $_ \bar{A} _$ (2) Limitkomp. $_ \bar{A} _$ (3) Limitkomparator Signalkontakt $\bar{A} _$ (4) Grenzkontakt $\bar{A} _$ (5) Limitkomp. $\bar{A} _ \bar{A} _$ (6) Limitkomparator Ber-Limitk. $_ \bar{A} _$ (7) Limitkomparator mit Bereitschaftsverhalten. Heizstrom $_ \bar{A} _$ (8) Heizstrom Grenzkontakt Heizstrom $\bar{A} _$ (9) Heizstrom Grenzkontakt |
| Schaltverh. A1 Schaltverhalten des Alarmrelais 1 | Hier ist eine Invertierung der Relaisfunktion möglich: Direkt (0) Das Relais ist eingeschaltet, wenn der Regler eine Alarmmeldung anzeigt. <§> Invers (1) Das Relais ist ausgeschaltet, wenn der Regler eine Alarmmeldung anzeigt. |
| Alarmkonfig A2 Alarmkonfiguration (wirkt auf Alarmrelais A2) | Identische Einstellung wie Alarmkonfig A1 |
| Schaltverh. A2 Schaltverhalten des Alarmrelais 2 | Identische Einstellung wie Schaltverh. A1 |

Heizstromüberwachung (Option)

Die hier beschriebene Überwachungsfunktion und die möglichen Einstellungen wirken sich auf alle angeschlossenen Heizzonen aus. Die folgenden Parameter werden nur angezeigt, wenn mindestens eine Alarmkonfiguration auf „Heizstrom“ (8 oder 9) eingestellt ist.

Der Alarmwert (Heizstromwert) wird als Absolutwert eingestellt.

Dabei ist zu beachten, dass möglichen Netzspannungsschwankungen (Absenkungen) nicht zu einem Unterschreiten des zu überwachenden Heizstromwertes führen, da ansonsten eine Alarmsignalisierung ausgelöst wird.

Wird dieser Heizstromwert unterschritten, so erfolgt die Alarmmeldung bei entsprechender Programmierung des Parameters „Verzögerung“ zeitverzögert, damit eine einzelne Fehlmessung oder Störspitzen keine unberechtigten Alarmmeldungen auslösen.

Bei Netz-ein erfolgt eine automatische Alarmmeldungsunterdrückung, bis die Heizströme aller eingeschalteten Zonen erstmalig komplett erfasst sind.

Die Heizstrommessung ist für einen Stromwandler 1:1000 ausgelegt. (Zubehör Typ: M2000)

Stromüberwachungsbereich: 0... 60,0A in einphasigen Netzen.

0... 99,9A in dreiphasigen Netzen.

(Messung des Summenstroms aller drei Phasen)

| | |
|--|---|
| Stromzykluszeit | 1...60s <§ = 2s> Zeit zwischen der Strommessung (Stromerfassungsintervall) zweier aufeinanderfolgender Regelzonen. |
| Verzögerung A1 Anzugverzögerung für Heizstromalarm A1 | Einstellung in 5 Stufen, Anzeige in Sekunden. Die Stufen werden intern in Abhängigkeit von den eingeschalteten Regelzonen und der eingestellten Stromzykluszeit berechnet. Off = keine Zeitverzögerung aktiv. <§> |
| Verzögerung A2 Anzugverzögerung für Heizstromalarm A2 | Einstellung in 5 Stufen, Anzeige in Sekunden. Die Stufen werden intern in Abhängigkeit von den eingeschalteten Regelzonen und der eingestellten Stromzykluszeit berechnet. Off = keine Zeitverzögerung aktiv. <§> |
| Reststrom-Grenzw Überwachung auf einen unzulässigen Dauerstrom | Off <§> , 0,0...99,9 A Halbleiterrelais (SSR) weisen, insbesondere wenn sie RC-beschaltet sind, in der Regel immer einen gewissen Reststrom auf. Diese Ströme addieren sich und können in der Summe zu einem dauerhaften Reststromfluss führen. Als Grenzwert kann eine Reststromschwelle programmiert werden, die überschritten werden muss, damit dieser Reststrom bei der Alarmüberwachung nicht berücksichtigt wird und nur ein tatsächlich fließender Dauerstrom gemeldet wird. Wird ein Dauerstrom (SSR defekt/kurzgeschlossen) in einer Zone erfasst, so wird dies über das Alarmrelais wie eine Stromwertunterschreitung gemeldet. Die Zone, in der der Dauerstrom gemessen wird kann durch Überprüfung der aktuellen Temperaturistwerte ermittelt werden (Istwert zu hoch). |
| Stromw:Übers-Verh | 1:100 ... 1:9999 <§ = 1:1000 für M2000> Übersetzungsverhältnis des Stromwandlers für die Heizkreisüberwachung |

Serielle Schnittstelle (RS232, RS485 oder TTY)

Die folgenden Parameter sind nur relevant, wenn der Regler mit einer seriellen Schnittstelle ausgerüstet ist.

Über diese erfolgt die Übertragung der Prozessdaten (Ist- und Sollwerte), sowie der Konfigurationsdaten des Reglers an den Master (z.B. einen Industriecomputer oder eine SPS). Der Ablauf einer Kommunikation wird immer vom Master gesteuert. Der Regler arbeitet als "Slave".

Die LED „BUS“ auf der Frontplatte zeigt die Aktivität der Datenkommunikation an.

Protokollbeschreibungen und weiterführende Hinweise: [www.elotech.de / Downloads](http://www.elotech.de/Downloads)

Die folgenden Parameter werden von der Stellung der DIP-Schalter vorgegeben. Sie können über ELOVISION-2 ausgelesen, aber nicht verändert werden.

| | |
|-------------------------|---|
| Protokollvorwahl | Standard Elotech (0) ELOTECH-Standardprotokoll Modbus (1) Modbus-Schnittstelle |
| Geräteadresse | 1... 16 (ELOTECH-Standardprotokoll) 1... 16 (Modbus-RTU-Protokoll) Unter dieser Adresse spricht ein übergeordneter Master den Regler an, Jeder Regler muss eine eigene einmalige Adresse haben. |
| Datenformat | Einstellung des Datenformates für die Übertragung 7E1 (0) 7 databit, even parity, 1 stopbit 8n1 (7) 8 databit, no parity, 1 stopbit |
| Baudrate | 9.6 kBaud (6) 38.4 kBaud (8) |

Profibus Schnittstelle

Die folgenden Parameter sind nur verfügbar, wenn der Regler mit einer Profibus-DP Schnittstelle ausgerüstet ist.

Über diese erfolgt die Übertragung der Prozessdaten (Ist- und Sollwerte), sowie der Konfigurationsdaten des Reglers an den Master (z.B. einen Industriecomputer oder eine SPS). Der Ablauf einer Kommunikation wird immer vom Master gesteuert. Der Regler arbeitet als "Slave".

Die LED „BUS“ auf der Frontplatte zeigt den Zustand der Profibus-Schnittstelle an.

Über den Profibus können jederzeit alle Prozesswerte und Konfigurationsparameter ausgelesen werden.

Protokollbeschreibungen und weiterführende Hinweise: [www.elotech.de / Downloads](http://www.elotech.de/Downloads)

Die folgenden Parameter werden von der Stellung der DIP-Schalter vorgegeben. Sie können über ELOVISION-2 ausgelesen, aber nicht verändert werden.

| | |
|----------------------|--|
| Geräteadresse | 1... 125 Unter dieser Adresse spricht ein übergeordneter Master den Regler an, Jeder Regler muss eine eigene einmalige Adresse haben. |
|----------------------|--|

CANopen Schnittstelle

Die folgenden Parameter sind nur verfügbar, wenn der Regler mit einer CANopen-Schnittstelle ausgerüstet ist.

Über diese erfolgt die Übertragung der Prozessdaten (Ist- und Sollwerte), sowie der Konfigurationsdaten des Reglers an den Master (z.B. einen Industriecomputer oder eine SPS).

Die LED „BUS“ auf der Frontplatte zeigt die Aktivität der Datenkommunikation an.

Die Regelung wird erst aktiviert, wenn der Regler über CANopen in den Zustand „operational“ geschaltet wird.

Wird die Regelfunktion ohne aktives CAN – Interface benötigt, muss Kontakt K4 geschlossen werden.

Bitte beachten: ein CAN-Netzwerk ist jeweils an seinen Enden mit je einem Abschlusswiderstand von 120 Ohm abzuschließen.

| | | |
|-----------------------|-----------------------|-------------------------|
| CANopen-Spezifikation | CANopen Master: | no |
| | CANopen Slave: | yes |
| | Extended Boot-up: | no |
| | Minimum Boot-up: | yes |
| | COB ID Distribution: | yes; default via SDO |
| | Node ID Distribution: | no; via device keyboard |
| | No. of PODs: | 0RX, 1TX |
| | PDO Modes: | async. |
| | Variable PDO mapping: | no |
| | Emergency message: | yes |
| | Life guarding: | yes |
| | No. of SDO`s: | 1RX, 1TX |
| | Device Profile: | CiA DS-404 |

Protokollbeschreibungen und weiterführende Hinweise: [www.elotech.de / Downloads](http://www.elotech.de/Downloads)

CANopen Device Profile. Object Dictionary Proposal CiA DSP-404

Objektverzeichnis für ELOTECH-Mehrzoneregler:

- Object Directory ELOTECH Vxxx-xx.doc
- Shortform Object Directory ELOTECH Vxxx-xx.doc

Die folgenden Parameter werden von der Stellung der DIP-Schalter vorgegeben. Sie können über ELOVISION-2 ausgelesen, aber nicht verändert werden.

| | |
|----------------------|--|
| Geräteadresse | 1 . . . 16 Unter dieser Adresse spricht ein übergeordneter Master den Regler an, Jeder Regler muss eine eigene einmalige Adresse haben. |
| Baudrate | 20 kBaud (1) 50 kBaud (2) 100 kBaud (3) 125 kBaud (4) 250 kBaud (5) 500 kBaud (6) 1000 kBaud (7) |

| | |
|------------------------|--|
| SERVICE Adresse | Geräteadresse für den Zugriff über die Service-Schnittstelle. Siehe Kapitel „Serviceschnittstelle“. 1...247 <§ = 1> |
| Sprache | Einstellung der Sprache für die Bedienung in ELOVISION-2. Deutsch (0) <§> Englisch (1) |

Ende der Konfigurationsparameterliste

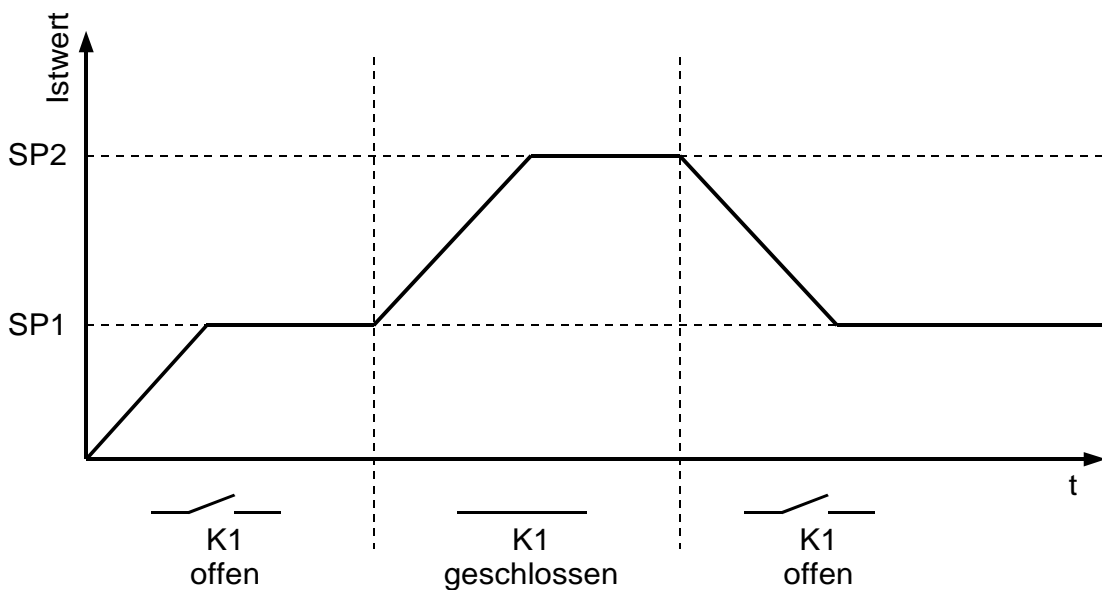
7.2 Regelparameter, zonenbezogen

| | |
|------------|---|
| Sollwert 1 | Einstellbereich: Sollwertbegr min .. Sollwertbegr max <§ = 0°C> |
| Sollwert 2 | Off <§> , Sollwertbegr min .. Sollwertbegr max Wenn der externe Kontakt K1 geschlossen ist, wird der Sollwert 2 auf allen Zonen aktiv, bei denen ein Wert ungleich „Off“ eingestellt ist. |

Rampenfunktion:

Eine programmierte Rampe ist immer dann wirksam, wenn ein neuer Sollwert vorgewählt wird oder ein "Netz-ein" erfolgt. Die Rampe wird vom aktuellen Istwert auf den vorgewählten Sollwert gebildet. Die Sollwertrampe wirkt sowohl auf Sollwert 1 als auch auf Sollwert 2.

Bei entsprechender Programmierung und Ausnutzung des 2. Sollwertes kann somit ein Sollwertprofil mit 2 Sollwerten erzielt werden (siehe Beispiel, Sollwertumschaltung mit externem Kontakt K1).



| | | |
|-----------------------|--------------------------------------|---|
| Rampe steigend | Off <§> , 0,1 ... 99,9 | Einheiten/min bei Messbereichen ohne Kommastelle |
| | Off <§> , 0,01 ... 9,99 | Einheiten/min bei Messbereichen mit einer Kommastelle |
| Rampe fallend | Off <§> , 0,1 ... 99,9 | Einheiten/min bei Messbereichen ohne Kommastelle |
| | Off <§> , 0,01 ... 9,99 | Einheiten/min bei Messbereichen mit einer Kommastelle |

| | | |
|---|--|---|
| Alarmwert 1 wirkt auf Relais A1 | Bevor ein Alarmwert eingestellt werden kann, muss vorher die Alarmkonfiguration gewählt worden sein. | |
| | Temperaturüberwachung: | Einstellbereich |
| | Off<§>, -199...199 Off<§>, -19,9...19,9 | Signalkontakt, keine Kommastelle Signalkontakt, eine Kommastelle |
| | Off<§>, 1... 199 Off<§>, 0,1... 19,9 | Limitkomparator, keine Kommastelle Limitkomparator, eine Kommastelle |
| | Off<§>, Messbereichsanfang.. Messbereichsende | Grenzkontakt. Einstellung entsprechend dem Messbereich |
| | Heizstromüberwachung | Einstellbereich |
| | Off<§>, 0,1...99,9 A | Grenzkontakt |
| Alarmwert 2 wirkt auf Relais A2 | Identische Einstellung wie Alarmwert 1 | |
| Stellgradbegrenz (heizen) | 0%...100%<§> Eine Stellgradbegrenzung wird nur bei stark überdimensionierter Energieversorgung der Regelstrecke benötigt. Normalerweise sollte sie außer Betrieb sein (Einstellung: 100 %). Die Stellgradbegrenzung greift ein, wenn der vom Regler errechnete Stellgrad größer als der max. zulässige (hier eingestellte) Stellgrad ist. Achtung! Die Stellgradbegrenzung wirkt nicht während der Selbstoptimierungsphase. | |

Einstellung der Regelparameter:

Im Normalfall arbeitet der Regler mit PD/I-Stellverhalten. Das heißt, er regelt ohne bleibende Regelabweichung und weitgehend ohne Überschwingen in der Anfahrphase.

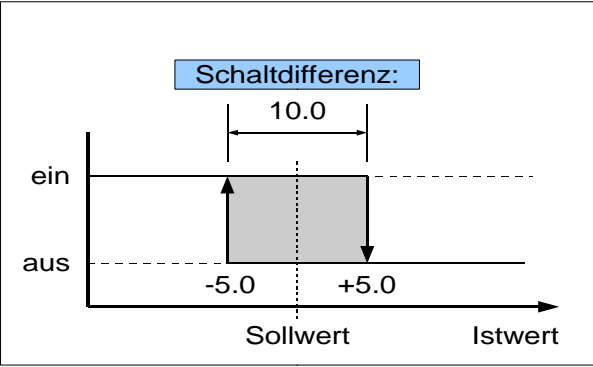
Bei 3-Punktreglern (>3<) erscheint ein zweiter „Kühlen“-Parametersatz.

Das Stellverhalten ist in seiner Struktur umschaltbar:

- a. ohne Rückführung, ein-aus bei Einstellung von: xp = Off
 - b. P-Regler bei Einstellung von: Tv und Tn = Off
 - c. PD-Regler bei Einstellung von: Tn = Off
 - d. PI-Regler bei Einstellung von: Tv = Off
 - e. PD/I modifizierter PID-Regler; Einstellung von P,D und I.
- Je nach Konfiguration sind bestimmte Parameter nicht sichtbar.

| | |
|--------------------------------------|-------------------------------------|
| P (xp) Proportionalbereich | Off, 0.1 ... 100.0% <§=3.0> |
| D (Tv) Vorhaltezeit | Off, 1 ... 200s <§=30> |
| I (Tn) Nachstellzeit | Off, 1 ... 1000s <§=150> |

| | |
|--|---|
| Schaltzykluszeit | <p>0,5...240,0 s <§=10,0></p> <p>Mit Hilfe der Schaltzykluszeit wird die Schalzhäufigkeit des Stellgliedes bestimmt. Sie ist die Gesamtzeit, in der der Regler einmal "ein" und wieder "aus" schaltet.</p> <p>Spannungsausgänge zur Ansteuerung von Halbleiterrelais (SSR): Schaltzykluszeit: 0,5...10 s Vorzugseinstellung für schnelle Regelstrecken: 0,8s</p> <p>Relais-Ausgänge: Schaltzykluszeit: > 10 s Die Schaltzykluszeit sollte so langsam wie möglich eingestellt werden um den Verschleiß der Relaiskontakte zu minimieren.</p> |
| Schaltdifferenz | <p>Dieser Parameter ist nur bei Betrieb ohne Rückführung (P=Off) verfügbar.</p> <p>Off; 0,1<§>...80,0 Bei Messbereichen ohne Kommastelle Off; 0,01<§>...8,00 Bei Messbereichen mit Kommastelle.</p> <div data-bbox="571 696 1166 1059" data-label="Figure"> </div> |
| Deadband h<->k Schaltpunktabstand „heizen“ und „kühlen“ >3< | <p>Off; 0,1<§>...80,0 Bei Messbereichen ohne Kommastelle. Off; 0,01<§>...8,00 Bei Messbereichen mit Kommastelle.</p> <p>Mit diesem Parameter wird der Sollwert (Schaltpunkt) für „kühlen“ um den eingestellten Wert erhöht. So können evtl. auftretende häufige Schaltwechsel zwischen Heizen- und Kühlenbetrieb verhindert werden. Das gleichzeitige Einschalten von „heizen“ und „kühlen“ ist generell ausgeschlossen.</p> |
| Stellgradbegr. k Stellgradbegrenzung kühlen >3< | <p>0%...100%<§></p> <p>Eine Stellgradbegrenzung wird nur bei stark überdimensionierter Energieversorgung der Regelstrecke benötigt. Normalerweise sollte sie außer Betrieb sein (Einstellung: 100 %). Die Stellgradbegrenzung greift ein, wenn der vom Regler errechnete Stellgrad größer als der max. zulässige (hier eingestellte) Stellgrad ist. Achtung! Die Stellgradbegrenzung wirkt nicht während der Selbstoptimierungsphase.</p> |
| P (xp) kühlen Proportionalbereich kühlen >3< | <p>Off, 0.1 ... 100.0% <§=3.0></p> |
| D (Tv) kühlen Vorhaltezeit kühlen >3< | <p>Off, 1 ... 200s <§=30></p> |

| | |
|---|---|
| I (Tn) Kühlen Nachstellzeit kühlen >3< | Off, 1 ... 1000s <ξ=150> |
| Schaltzykl.zeit k Schaltzykluszeit kühlen >3< | 0,5...240,0 s <ξ=10,0> Mit Hilfe der Schaltzykluszeit wird die Schalthäufigkeit des Stellgliedes bestimmt. Sie ist die Gesamtzeit, in der der Regler einmal "ein" und wieder "aus" schaltet. Spannungsausgänge zur Ansteuerung von Halbleiterrelais (SSR): Schaltzykluszeit: 0,5...10 s Vorzugseinstellung für schnelle Regelstrecken: 0,8s Relais-Ausgänge: Schaltzykluszeit: > 10 s Die Schaltzykluszeit sollte so langsam wie möglich eingestellt werden um den Verschleiß der Relaiskontakte zu minimieren. |
| Schaltdiff kühlen Schaltdifferenz kühlen >3< | Dieser Parameter ist nur bei Betrieb ohne Rückführung (P=Off) verfügbar. Off; 0,1<ξ>...80,0 Bei Messbereichen ohne Kommastelle Off; 0,01<ξ>...8,00 Bei Messbereichen mit Kommastelle.  |

Selbstoptimierung:

Der Optimierungsalgorithmus ermittelt im geschlossenen Regelkreis die Kenndaten der Strecke und errechnet die in einem weiten Bereich gültigen Rückführparameter (x_p , T_v , T_n) und die Schaltzykluszeit ($= 0,3 \times T_v$) eines PD/I-Reglers.

Der eingestellte Sollwert muss mindestens 5 % des Messbereichsumfangs betragen.

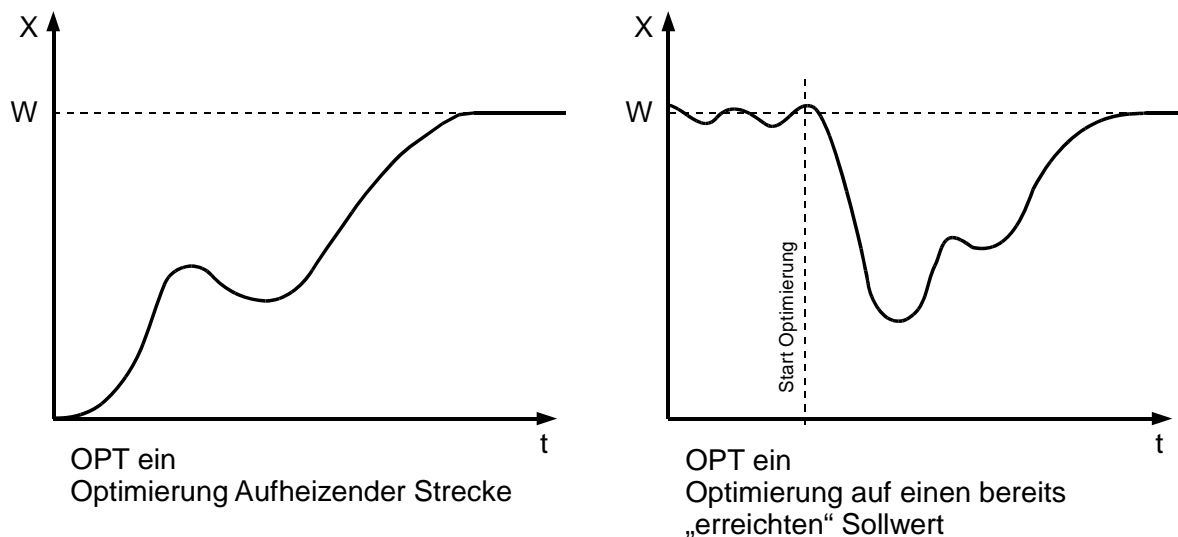
Die Optimierung erfolgt beim Anfahren kurz vor dem eingestellten Sollwert. Bei der Optimierung auf einem bereits erreichten Sollwert erfolgt zunächst eine Temperaturabsenkung um ca. 5 % vom Messbereich um die Streckenverstärkung optimal zu erfassen.

Der Optimierungsalgorithmus kann jederzeit durch Anwahl von Selbstoptimierung = „On“ ausgelöst werden. Nach Berechnung der Rückführparameter führt der Regler den Istwert automatisch auf den aktuellen Sollwert.

Durch Anwahl von Selbstoptimierung = „Off“ kann ein Optimierungsvorgang abgebrochen werden.

Bei aktiver Selbstoptimierung wird im Bild Prozessübersicht in der Spalte Info „Opt“ angezeigt.

Ist die Anfahrtschaltung aktiv, so kann die Selbstoptimierung nicht gestartet werden.



| | |
|--------------------------|---|
| Selbstoptimierung | Off (0) Selbstoptimierung außer Betrieb <§> On (1) Selbstoptimierung aktiv |
| Istwertoffset | - 999...Off<§>...1000 Bei Messber. ohne Kommastelle - 9,9...Off<§>...10,0 Bei Messber. mit einer Kommast. Dieser Parameter dient der Korrektur des Eingangssignals: - Korrektur eines Gradienten zwischen Messstelle und Fühlerspitze - Leitungsabgleich bei 2-Leiter-Pt100 - Korrektur der Regelabweichung bei P- oder PD-Stellverhalten. Bei Eingabe von z. B. +5 °C ist die wahre Temperatur am Fühler im ausgeregelten Zustand um 5 °C kleiner, als der Sollwert und der angezeigte Istwert. Es ist zu beachten, dass der korrigierte Temperaturistwert die Messbereichsgrenzen nicht unter- bzw. überschreitet. |
| Zone Ein/Aus | On (0) Mess- oder Regelzone in Betrieb <§> Off (1) Mess- oder Regelzone außer Betrieb |

| | | | | | | | | | | | | | |
|---|--|-------------------------|------------------------------|--------------------------|-------------------------|---------------------------|----------------------|-------------------------|---------|-------------|---------|----------------|---------|
| Reglerkonfigurat. Reglerkonfiguration | Zweipunkt-Regler: 2P h (0) Zweipunktregler: "Heizen" <§> 2P c (1) Zweipunktregler: "Kühlen" 2Pnc (2) Zweipunktregler: "Kühlen" , mit nichtlinearer Kennlinie für Verdampfungskühlung diSP (3) Zone arbeitet als Anzeiger, keine Regelfunktion Dreipunkt-Regler: 2P h (0) Zweipunktregler: "Heizen" <§> 2P c (1) Zweipunktregler: "Kühlen" 2Pnc (2) Zweipunktregler: "Kühlen" , mit nichtlinearer Kennlinie für Verdampfungskühlung 3P (3) Dreipunktregler „Heizen – Aus – Kühlen“ >3< 3Pnc (4) Dreipunktregler „Heizen – Aus – Kühlen“ mit nicht linearer Kennlinie für Verdampfungskühlung >3< diSP (5) Zone arbeitet als Anzeiger, keine Regelfunktion | | | | | | | | | | | | |
| Fühlerkonfigurat. | Für PT100-Zonen stehen folgende Fühler zur Verfügung: P1 °C (0) Pt 100, 0,0 ... 99,9 °C P1 °F (1) Pt 100, 32 ... 212 °F P2 °C (2) Pt 100, -100 ... 200 °C P2 °F (3) Pt 100, -148 ... 392 °F P4 °C (4) Pt 100, 0...400 °C <§> P4 °F (5) Pt 100, 32...752 °F P8 °C (6) Pt 100, 0...800 °C Ni °C (7) Ni120, 0...250 °C Ni °F (8) Ni120, 32...482 °F Für Thermoelement-Zonen stehen folgende Fühler zur Verfügung: L4 °C (0) T/C Fe-CuNi (L), 0...400 °C L4 °F (1) T/C Fe-CuNi (L), 32...752 °F L8 °C (2) T/C Fe-CuNi (L), 0...800 °C J8 °C (3) T/C Fe-CuNi (J), 0...800 °C K1 °C (4) T/C NiCr-Ni (K), 0...999 °C N1 °C (5) T/C NiCrSi-NiSi (N), 0...999°C Bitte BEACHTEN : Wird die Fühlerkonfiguration geändert, so werden folgende Parameter zurückgesetzt. Sie müssen vom Anwender neu eingestellt werden: <table border="1" data-bbox="539 1675 1402 1877"> <tr> <td>Sollwert 1, Sollwert 2:</td> <td>auf Sollwertbegrenzung, min.</td> </tr> <tr> <td>Sollwertbegrenzung, min:</td> <td>auf Messbereichsanfang;</td> </tr> <tr> <td>Sollwertbegrenzung, max.:</td> <td>auf Messbereichsende</td> </tr> <tr> <td>Rampe steigend/fallend:</td> <td>auf Off</td> </tr> <tr> <td>Alarmwerte:</td> <td>auf Off</td> </tr> <tr> <td>Istwertoffset:</td> <td>auf Off</td> </tr> </table> | Sollwert 1, Sollwert 2: | auf Sollwertbegrenzung, min. | Sollwertbegrenzung, min: | auf Messbereichsanfang; | Sollwertbegrenzung, max.: | auf Messbereichsende | Rampe steigend/fallend: | auf Off | Alarmwerte: | auf Off | Istwertoffset: | auf Off |
| Sollwert 1, Sollwert 2: | auf Sollwertbegrenzung, min. | | | | | | | | | | | | |
| Sollwertbegrenzung, min: | auf Messbereichsanfang; | | | | | | | | | | | | |
| Sollwertbegrenzung, max.: | auf Messbereichsende | | | | | | | | | | | | |
| Rampe steigend/fallend: | auf Off | | | | | | | | | | | | |
| Alarmwerte: | auf Off | | | | | | | | | | | | |
| Istwertoffset: | auf Off | | | | | | | | | | | | |
| Sollwertbegr max. | Maximal einstellbarer Sollwert. <§ = 400°C> Einstellbereich: Sollwertbegrenzung min ... Messbereichsende | | | | | | | | | | | | |
| Sollwertbegr min. | Minimal einstellbarer Sollwert. <§ = 0°C> Einstellbereich: Messbereichsanfang ...Sollwertbegrenzung max | | | | | | | | | | | | |

Anfahrerschaltung (Softstart) allgemein:

Diese Funktion darf nur bei Ausrüstung des Gerätes mit bistabilen Spannungsausgängen aktiviert werden. Relais werden durch schnelles Takten zerstört.

Zum langsamen Austrocknen von Wärmeträgern mit Magnesiumoxyd (Keramik) als Isolationsmaterial (z.B. Hochleistungsheizpatronen) wird der vom Regler nach dem Einschalten ausgegebene Stellgrad (heizen) während der Anfahrphase auf einen vorwählbaren Stellgrad begrenzt.

Gleichzeitig wird die Taktfrequenz um den Faktor 4 erhöht. D.h., dass die eingestellte Schaltzykluszeit durch 4 dividiert wird.

Hierdurch erfolgt ein langsames und gleichmäßigeres Aufheizen.

Hat der Istwert den Anfahrstellwert erreicht, so kann er für eine einstellbare Anfahrhaltezeit konstant gehalten werden. Danach fährt der Regler auf den jeweils gültigen Sollwert.

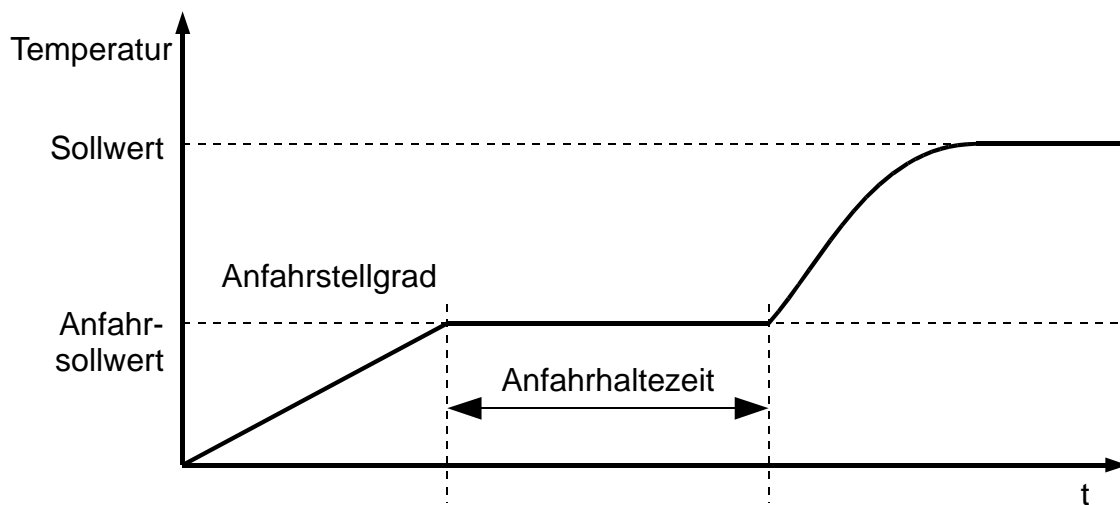
Ist die temperaturabhängige Anfahrerschaltung in Betrieb, so kann die Selbstoptimierung während dieser Zeit nicht aufgerufen werden (Fehlermeldung: E.Op).

Ist eine Sollwertrampe programmiert, so ist diese während der Dauer der temperaturabhängigen Anfahrerschaltung außer Betrieb.

Die Anfahrerschaltung ist wirksam, wenn:

- der Parameter P (xp) der betroffenen Regelzone > 0,1 % programmiert wird.
- der Regler eingeschaltet wird und der aktuelle Istwert kleiner als der Anfahrstellwert - 5% v. Messbereich ist.
- der aktuelle Istwert unter den Anfahrstellwert - 5% v. Messbereich absinkt.

Die Anfahrerschaltung kann für jede Zone individuell gewählt und eingestellt werden.



| | |
|--------------------------|---|
| Anfahrerschaltung | Off (0) Die Anfahrerschaltung ist außer Betrieb<§> Die restlichen Anfahrparameter werden nicht angezeigt. On (1) Die Anfahrerschaltung ist aktiv. |
| Anfahrstellgrad | Einstellbereich: 10...100% <§ = 30> |
| Anfahr-sollwert | Einstellbereich: Sollwertbegrenzung min. ... Sollwertbegrenzung max. <§ = 100> |
| Anfahrhaltezeit | Einstellbereich: Off, 0.1 ... 10.0 min <§ = 2.0> |

| | | |
|---|---------------|--|
| Betriebsart Regler- oder Stellerbetrieb | Norm (0) | Reglerbetrieb, kein Stellerbetrieb möglich |
| | Auto (1) | <p>Der Regler schaltet bei Fühlerfehler automatisch auf "Stellen" um und gibt den zuletzt gültigen Regel-Stellgrad als Stellsignal aus.</p> <p>Der Stellgrad kann wie verändert werden.</p> <p>In folgenden Fällen wird ein Stellgrad von 0 % ausgegeben:</p> <ul style="list-style-type: none"> - wenn der Stellgrad im Augenblick des Fühlerbruchs 100 % beträgt. - wenn der Regler gerade eine Sollwerttrampe abarbeitet. - wenn im Augenblick des Fühlerbruchs die Regelabweichung > 0,25% v. Messbereich ist. - wenn Parameter P (xp) = 0 eingestellt ist. - wenn im Augenblick des Fühlerbruchs die Anfahrschaltung aktiv ist. <p>Nach Behebung des Fühlerbruchs schaltet der Regler nach einigen Sekunden wieder auf Automatik um und errechnet den zum Regeln erforderlichen Stellgrad.</p> <p>Über eine entsprechende Programmierung der Alarmkontakte kann eine zusätzliche Signalisierung bei Fühlerbruch erfolgen.</p> |
| | Hand (2) | <p>Der Regler arbeitet jetzt nur als Steller. Die Regelung ist außer Betrieb.</p> <p>Der Stellgrad kann verändert werden.</p> |

Ende der Reglerparameterliste

8 Service-Schnittstelle

Die Mehrzonentemperaturregler der Serie R2200S sind mit einer seriellen Service-Schnittstelle ausgerüstet. Sie dient zur Kommunikation mit der Software ELOVISION-2, mit der der Regler vom PC aus konfiguriert werden kann.

Folgende Möglichkeiten stehen zur Verfügung:

- Auslesen aller Parameter des Reglers.
- Modifikation aller Parameter.
- Abspeichern von Reglerkonfigurationen auf dem PC (Werkzeug- / Rezepturverwaltung).
Zurückschreiben einer gespeicherten Konfiguration vom PC in den Regler.
Eine einmal gespeicherte Konfiguration kann auf beliebig viele Regler kopiert werden.
- Ausdruck eines Konfigurationsprotokolls.
- Visualisierung aller Reglerzonen mit Istwerten, Sollwerten und den aktuellen Betriebszuständen.

Schnittstellenparameter:

Typ: RS485, Anschluss an Klemmen 95 (A) und 96 (B) Ein Abschlusswiderstand von 120 Ohm ist an beiden Enden des Busses erforderlich.

Baudrate: 115200 kBaud (nicht einstellbar)

Format: 8 N 1 (nicht einstellbar)

Geräteadresse: Defaultwert 1: Bereich: 1....255. Kann über ELOVISION-2 verändert werden

Es muss bei der Bestellung des Reglers angegeben werden, ob die Serviceschnittstelle gewünscht wird oder nicht. Falls sie nicht ab Werk freigeschaltet wurde, zeigt ELOVISION-2 eine Fehlermeldung an. Eine nachträgliche Aktivierung ist nach Erwerb eines Lizenzierungscodes mit dem Konfigurationstool ELOVISION-2 möglich. Setzen Sie sich dazu bitte mit dem Hersteller in Verbindung.

9 Fehlermeldungen

| Anzeige | Bedeutung | Mögliche Abhilfe |
|---------------------------|----------------------|--|
| LED ERROR blinkt | Interner Datenfehler | Gerät aus- und wieder einschalten. Bei bleibendem Fehler Gerät zur Überprüfung ins Werk senden. |
| LED ERROR leuchtet | Systemfehler | Gerät zur Überprüfung ins Werk senden. |

Weitere Anzeigezustände der LEDs sind im Kapitel "DIP-Schalter und LEDs" beschrieben

10 Technische Daten

| | | |
|---|---|---|
| Eingang Pt100 (DIN) | 2- oder 3-Leiterschaltung anschließbar. Fühlerbruch- und Kurzschlussüberwachung sind eingebaut. Fühlerstrom: < 1 mA Eichgenauigkeit: < 0,2 % Linearitätsfehler: < 0,2 % Umgebungstemperatureinfluss auf die Messspanne: < 0,01 % / K | |
| Eingang Thermoelement | Fühlerbruchsicherung und interne Vergleichsstelle sind eingebaut. Ein Verpolungsschutz ist vorhanden. Bis 50 Ohm Leitungswiderstand ist kein Abgleich notwendig. Eichgenauigkeit: < 0,25 % Linearitätsfehler: < 0,2 % Umgebungstemperatureinfluss auf die Messspanne: < 0,01 % / K | |
| Externe Kontakte | Vorgesehen zum Anschluss von externen potenzialfreien Kontakten. Die Schaltspannung (ca. 24 V DC, max. 1 mA) wird an Klemme 75 zur Verfügung gestellt. | |
| Heizkreisüberwachung Strommessung | Messbereich 0...100mA. Mit einen Stromwandler 1:1000 ergibt sich eine Anzeige 0...99,9A. Eine Überschreitung des Messbereiches kann zur Zerstörung des Gerätes führen. | |
| Stellausgänge | Spannung, bistabil, 0/18 V DC, max. 10 mA, kurzschlussfest oder Relais Schließer (max. 250VAC, max. 3A, cos-phi=1) | |
| Alarmausgänge | Relais Schließer (max. 250VAC, max. 3A, cos-phi=1) | |
| Datensicherung | EAROM, Halbleiterspeicher. Bei Schnittstellenbetrieb beachten: Die maximale Anzahl der zulässigen Schreibvorgänge je Parameter liegt bei 1.000.000 | |
| CE - Kennzeichnung | EMV gemäß 2004/108/EG; EN 61326-1 Elektrische Sicherheit: EN 61010-1 | |
| Betriebsspannung | Je nach Ausführung: - 230 V AC, +/-10 %, 48...62 Hz; ca. 7 VA - 115 V AC, +/-10 %, 48...62 Hz; ca. 7 VA - 24 V DC, +/-25 %, ca. 7 W | |
| Elektrische Anschlüsse | Steck-Klemmleisten, Schutzart IP 20 (DIN 40050), Isolationsgruppe C | |
| Zulässige Anwendungsbereiche | Arbeitstemperaturbereich: Lagertemperaturbereich: Klim. Anwendungsklasse: | 0...50°C / 32...122°F -30...70°C / -22...158°F KWF DIN 40040; entspr. 75 % rel. Feuchte i. Jahresmittel, keine Betauung |
| Gehäuse | Einbaugeschäuse für Hutschiene montage TS35 EN50022 B = 125mm H = 105mm T = 125mm Gehäusematerial: Polycarbonat (PC) Schutzart: IP 20 (DIN 40050) | |
| Gewicht | ca. 800g, je nach Ausführung | |
| Feldbus Schnittstelle (galvanisch getrennt) | Je nach Ausführung: - Seriell: RS232, RS485, TTY (20mA) Elotechprotokoll - CANopen, CiA Device Profile DS-404 - Profibus DP, gemäß EN 50170 | |
| Service-Schnittstelle | RS485, 115,2 kBaud, 8N1 | |

Technische Änderungen vorbehalten