

**Hinweis zu den Steckervarianten im Typenschlüssel**

Gelb hinterlegte Felder: Kundenspezifische Belegung, noch nicht in den Typenschlüssel übernommen!

Rot hinterlegte Felder: Bisher nur Testadapterbau, nicht in den Typenschlüssel übernehmen!

Für die Standard-Geräte sind die Steckervarianten in dem Bereich mit vier Stellen codiert:

**RT7000-0-08-0-xx00-1**

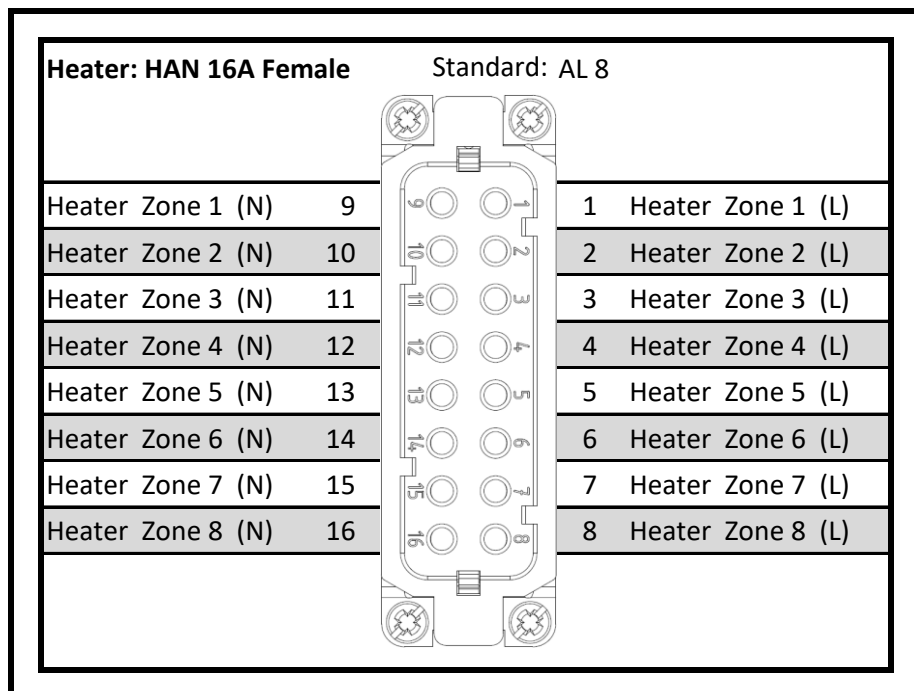
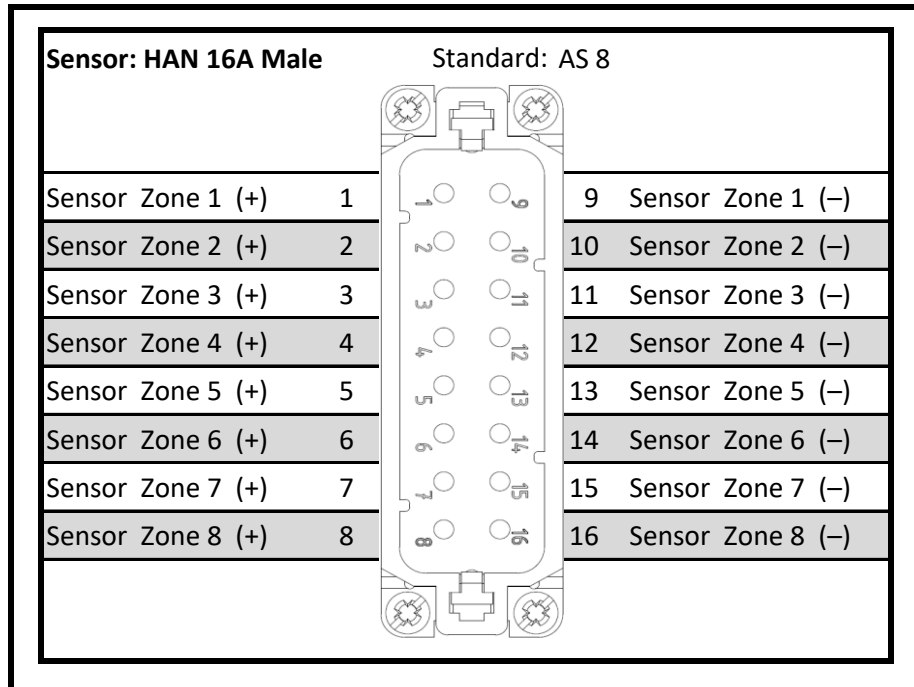
Code	Mechanik	Belegung
<a href="#">xx00</a>	HAN 16A - 1 Bügel	<b>DIN16765:2006</b> Anschluss <b>AS8/AL8, 8 Zonen</b> je Stecker
<a href="#">xx01</a>	HAN 24B - 2 Bügel	spezielle kombiniert Belegung
<a href="#">xx02</a>	HAN 24B - 2 Bügel	<b>DIN16765:2006</b> Anschluss <b>6B, 6 Zonen</b> je Stecker
<a href="#">xx03</a>	HAN 24B - 2 Bügel	spezielle Belegung, Sensor/Heizung getrennt
<a href="#">xx04</a>	HAN 16A - 1 Bügel	Amper-Plastik 5-8 Regelkreise, Sensor/Heizung getrennt
<a href="#">xx05</a>	HAN 25D - 1 Bügel	Baugröße HAN 16A // Sonderbelegung Rummel 7 Zonen
<a href="#">xx06</a>	HAN 24B - 2 Bügel	Kundenbelegung: kombiniert (combined)
<a href="#">xx07</a>	HAN 24B - 2 Bügel	Kundenbelegung: kombiniert (combined)
<a href="#">xx08</a>	HAN 24B - 2 Bügel	Kundenbelegung: kombiniert (combined)
<a href="#">xx10</a>	HAN 16A + 16E - 1 Bügel	<b>ELOTECH-Standard:</b> vergleichbar <i>DIN 16765</i> jedoch mit HAN-16E Heater
<a href="#">xx11</a>	HAN 16E - 1 Bügel	Pinbelegung vergleichbar DIN16765:2006, jedoch HAN 16E-Stecker
<a href="#">xx12</a>	HAN 16E + TC - 1 Bügel	Pinbelegung DIN16765:2006 AL 8 + separate TC-Anschlüsse

## Connection diagram Elotech Typecode xx00

Standards: **DIN16765:2006** Anschluss (*connection*) **AS 8 / AL 8**

Ansicht auf die Stecker am RT7000  
View on the connectors on the RT7000

Stift (Male): ○  
Buchse (Female): ⊙



Weitere Zonen folgen mit weiteren gleichartig belegten Steckern.  
*Further zones follow with further connectors assigned in the same way.*

## Connection diagram Elotech Typecode xx01

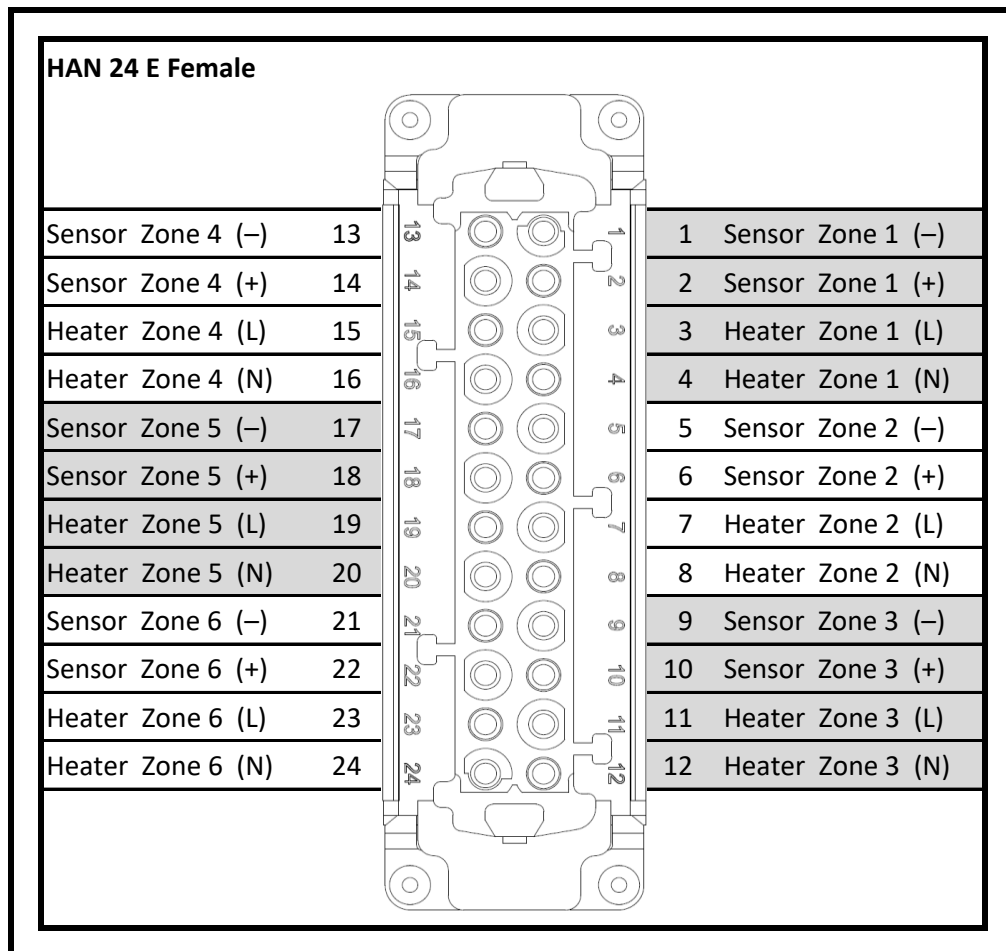
Standards: **kombiniert** (*combined*)

z.B: Magna Mirror

Ansicht auf die Stecker am RT7000 (XG2401)

View on the connectors on the RT7000

Buchse (Female): 



Weitere Zonen folgen mit weiteren gleichartig belegten Steckern.

*Further zones follow with further connectors assigned in the same way.*

## Connection diagram Elotech Typecode xx02

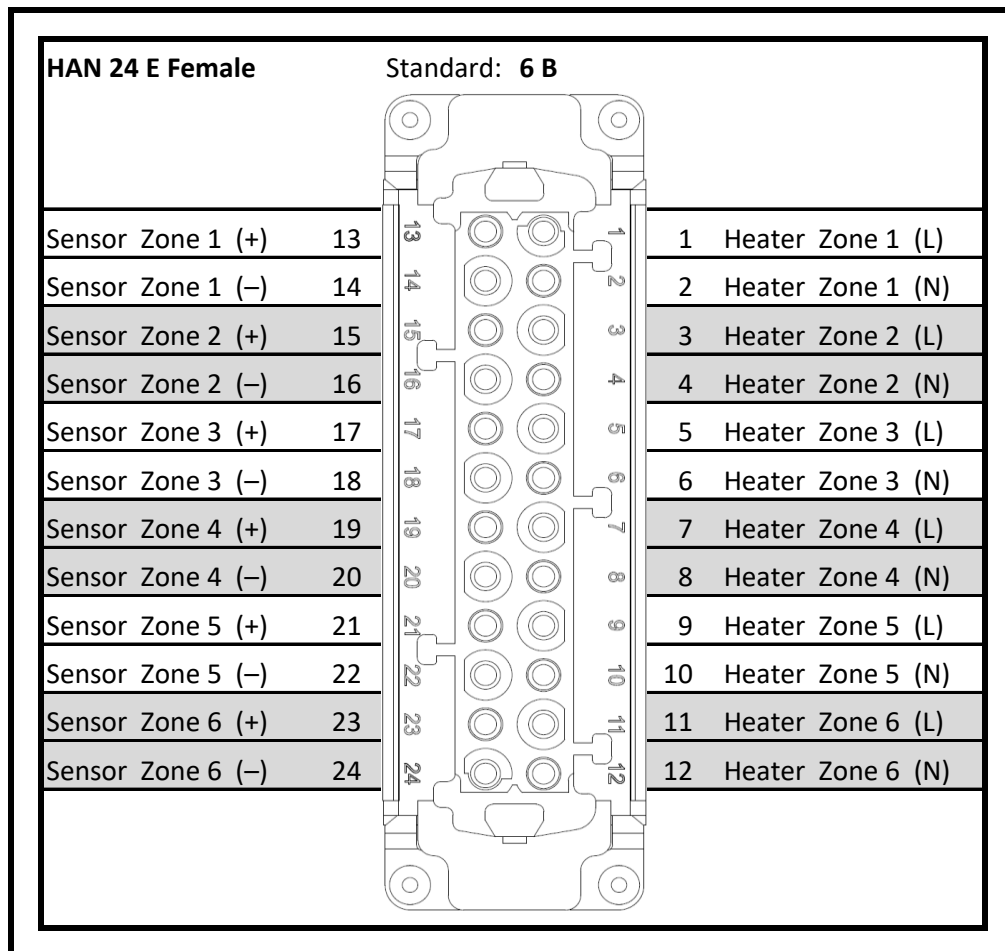
Standards: **DIN16765:2006** Anschluss (*connection*) **6 B**

Weitere Bezeichnungen (*further*) : SN10-24, Hasco

Ansicht auf die Stecker am RT7000

*View on the connectors on the RT7000*

Buchse (Female): 



Weitere Zonen folgen mit weiteren gleichartig belegten Steckern.

*Further zones follow with further connectors assigned in the same way.*

## Connection diagram Elotech Typecode xx03

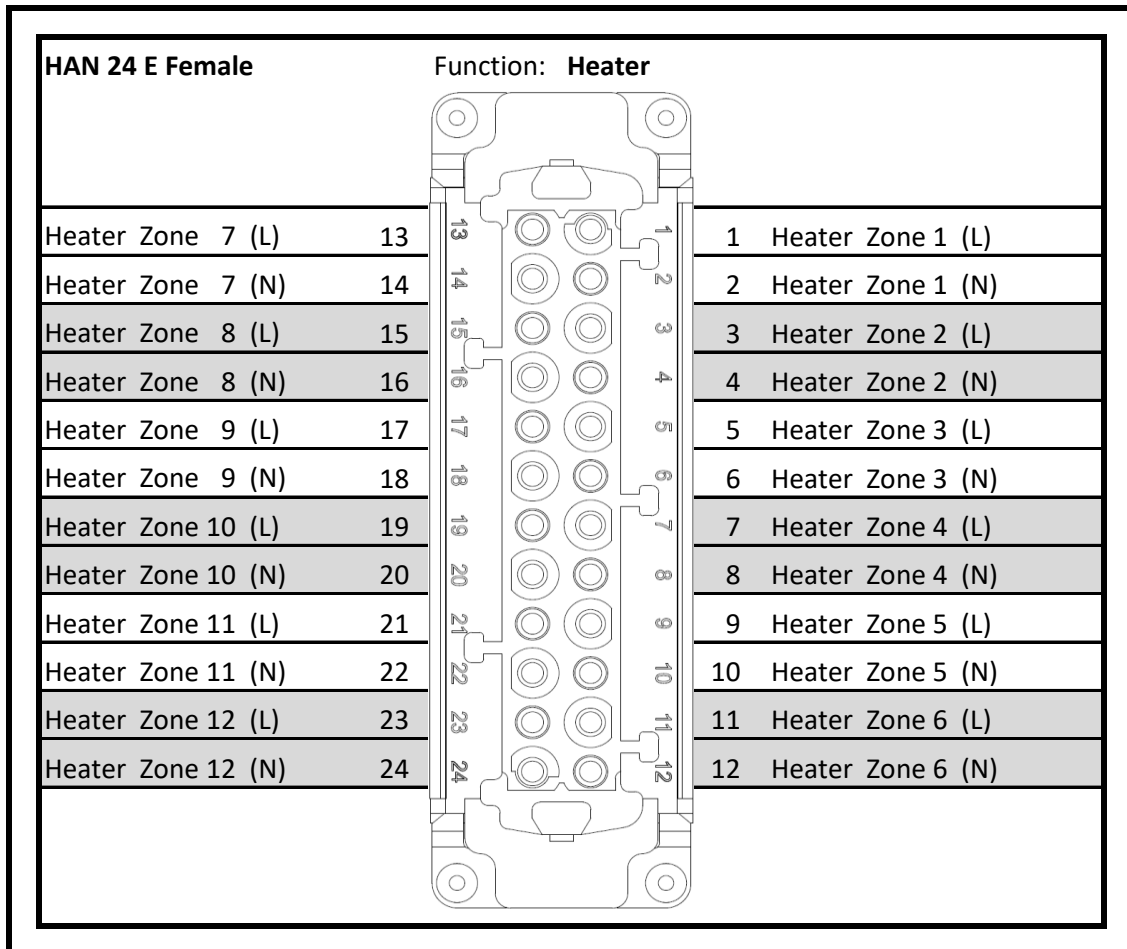
Standards: **Spezielle Belegung** (*special connection*)

Weitere Bezeichnungen (*further*): *Heaters / Sensors separate*

Ansicht auf die Stecker am RT7000

*View on the connectors on the RT7000*

Buchse (Female): 



Weitere Zonen folgen mit weiteren gleichartig belegten Steckern.

*Further zones follow with further connectors assigned in the same way.*

## Connection diagram Elotech Typecode xx03

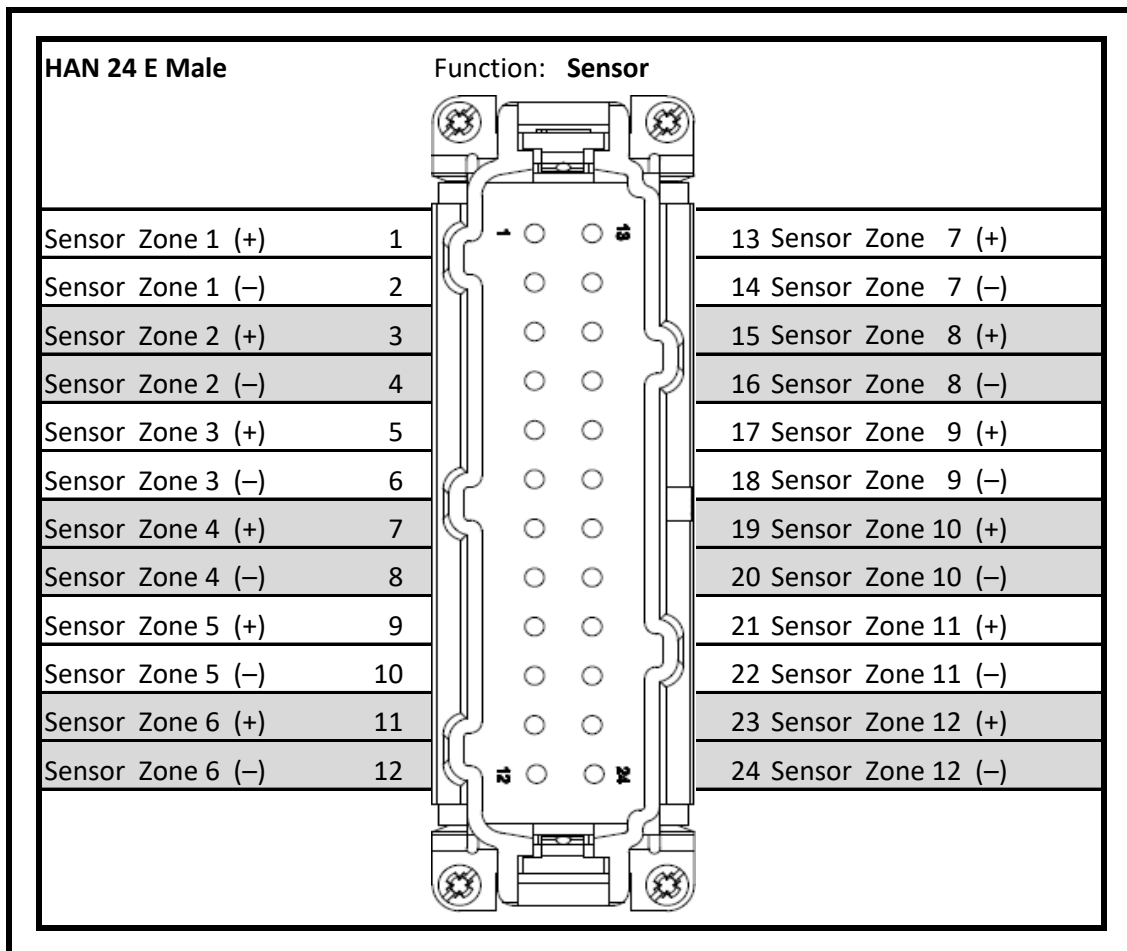
Standards: **Spezielle Belegung**

Weitere Bezeichnungen (*further*): *Heaters / Sensors separate*

Ansicht auf die Stecker am RT7000

*View on the connectors on the RT7000*

Stift (Male):



Weitere Zonen folgen mit weiteren gleichartig belegten Steckern.

*Further zones follow with further connectors assigned in the same way.*

## Connection diagram Elotech Typecode xx05

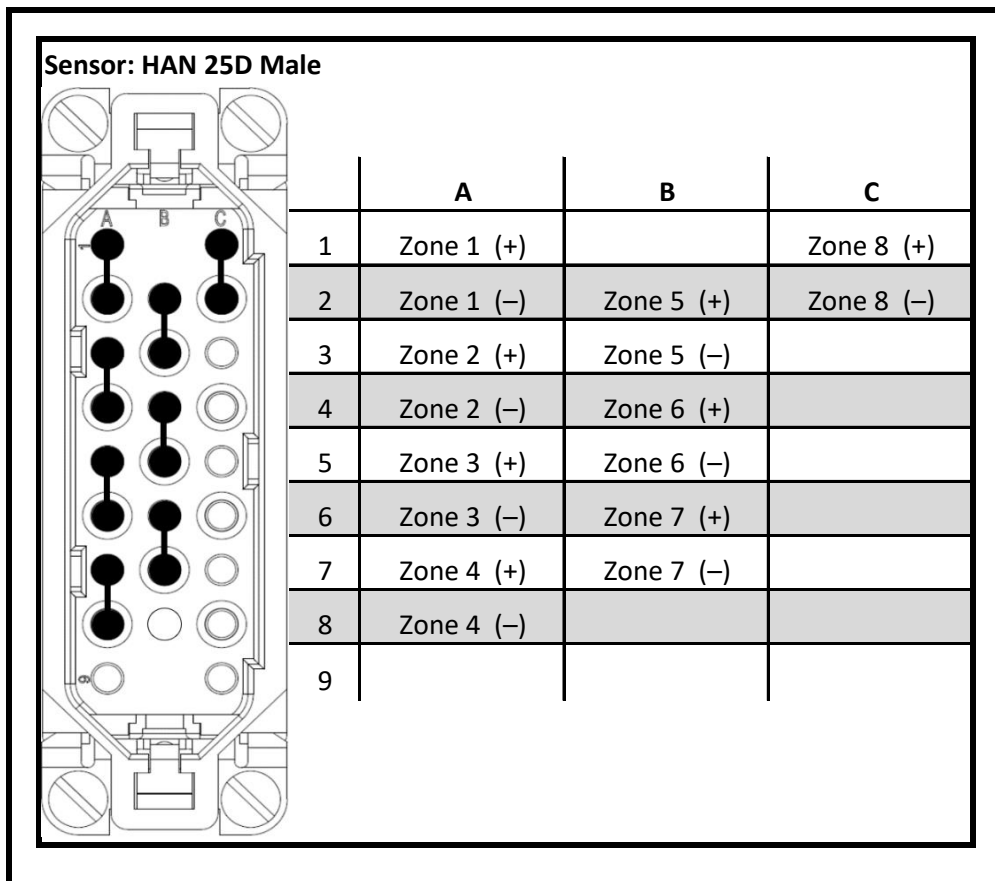
Standards: **Spezielle Belegung** (*special connection*)

Weitere Bezeichnungen (*further*): *Heaters / Sensors separate*

Ansicht auf die Stecker am RT7000

View on the connectors on the RT7000

Stift (Male): ●



Weitere Zonen folgen mit weiteren gleichartig belegten Steckern.

*Further zones follow with further connectors assigned in the same way.*

## Connection diagram Elotech Typecode xx05

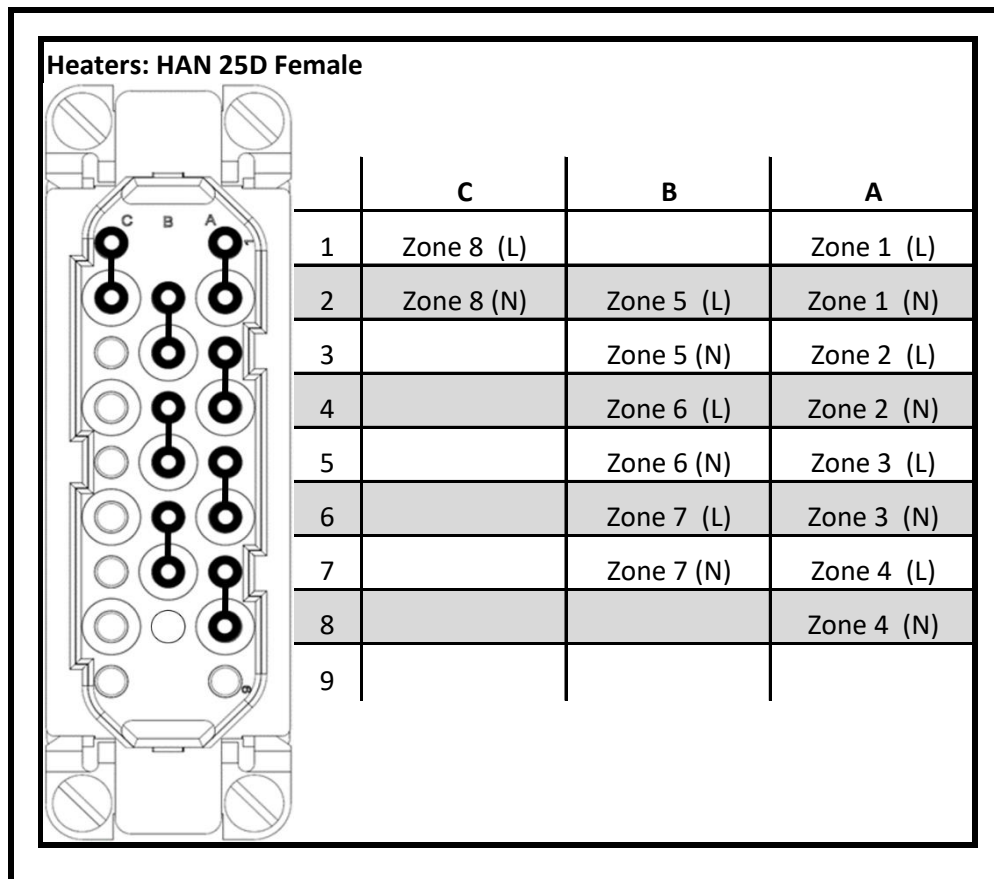
Standards: **Spezielle Belegung** (*special connection*)

Weitere Bezeichnungen (*further*): *Heaters / Sensors separate*

Ansicht auf die Stecker am RT7000

*View on the connectors on the RT7000*

Buchse (Female): 



Weitere Zonen folgen mit weiteren gleichartig belegten Steckern.

*Further zones follow with further connectors assigned in the same way.*



## Connection diagram Elotech Typecode xx07

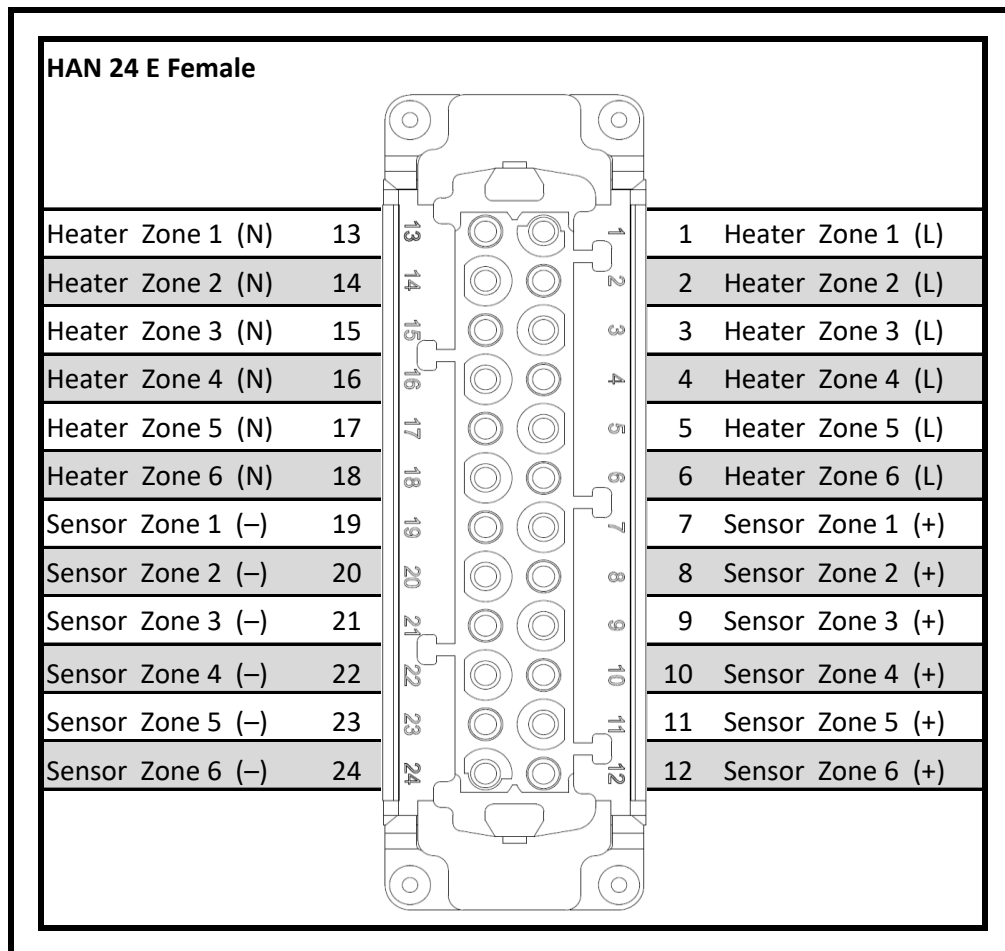
Standards: **kombiniert** (combined)

Weitere Bezeichnungen (further): *Heaters on top / sensors below*

Ansicht auf die Stecker am RT7000

View on the connectors on the RT7000

Buchse (Female): 



Weitere Zonen folgen mit weiteren gleichartig belegten Steckern.

*Further zones follow with further connectors assigned in the same way.*

## Connection diagram Elotech Typecode xx08

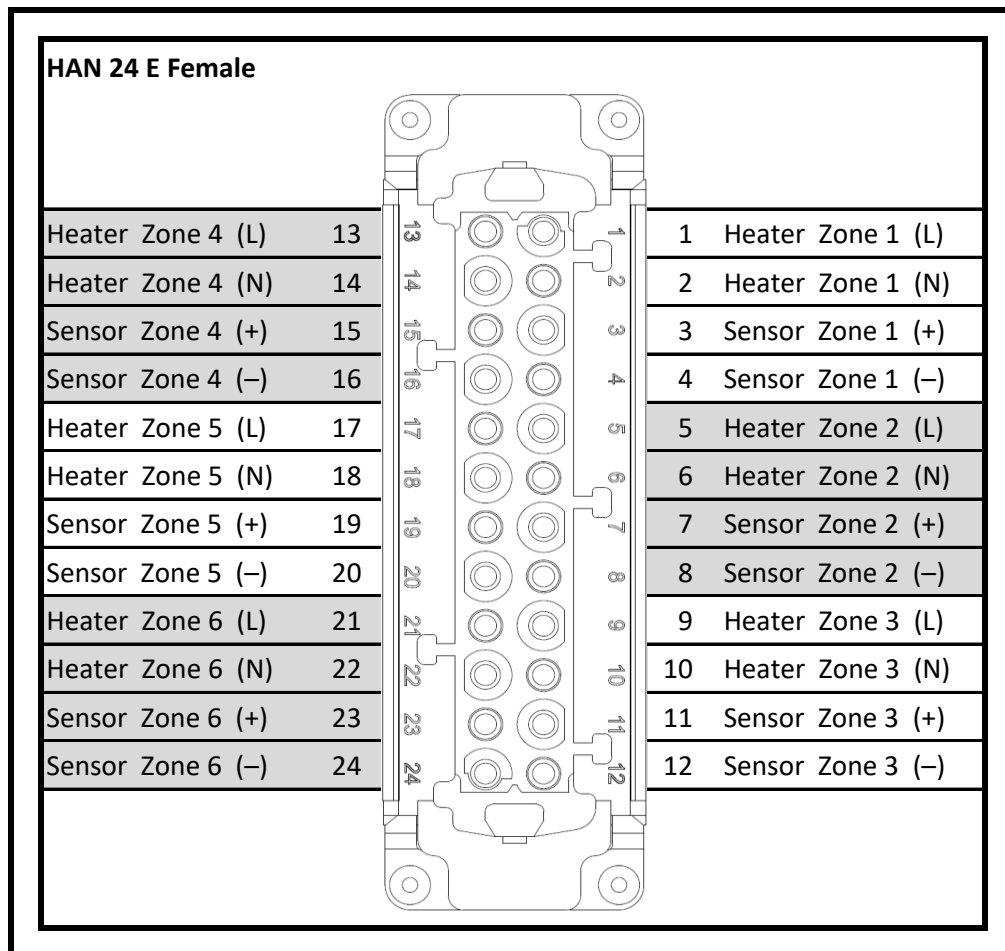
Standards: **kombiniert** (combined)

Weitere Bezeichnungen (further): *Sensors / Heaters combined*

Ansicht auf die Stecker am RT7000

*View on the connectors on the RT7000*

Buchse (Female): 



Weitere Zonen folgen mit weiteren gleichartig belegten Steckern.

*Further zones follow with further connectors assigned in the same way.*

## Connection diagram Elotech Typecode xx10

Standards: ELOTECH

Sensors: **DIN 16765:2006** Anschluss (*connection*) **AS 8**

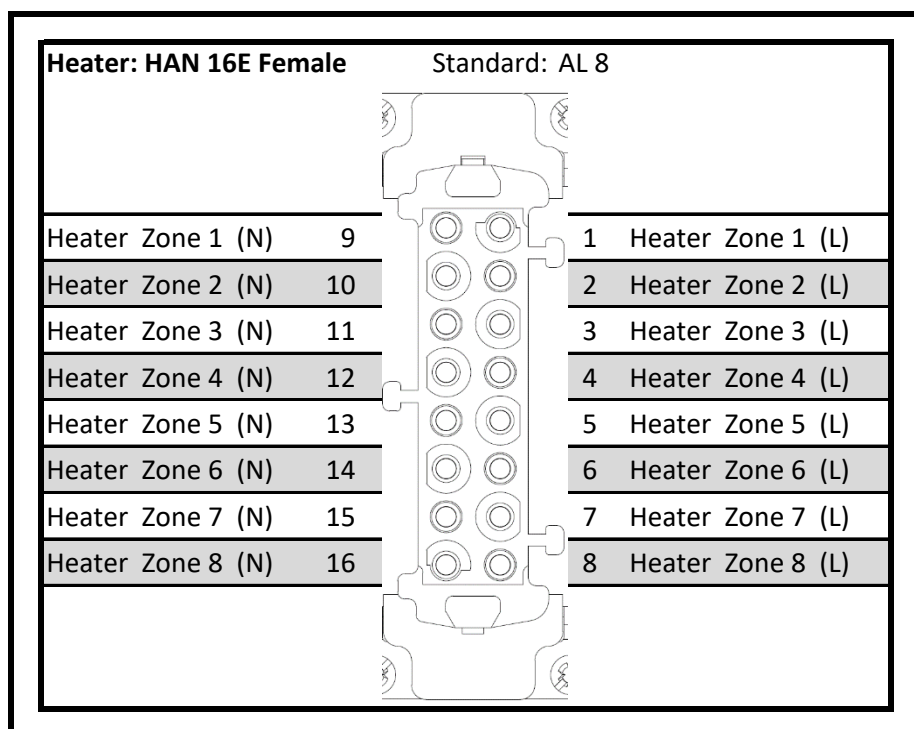
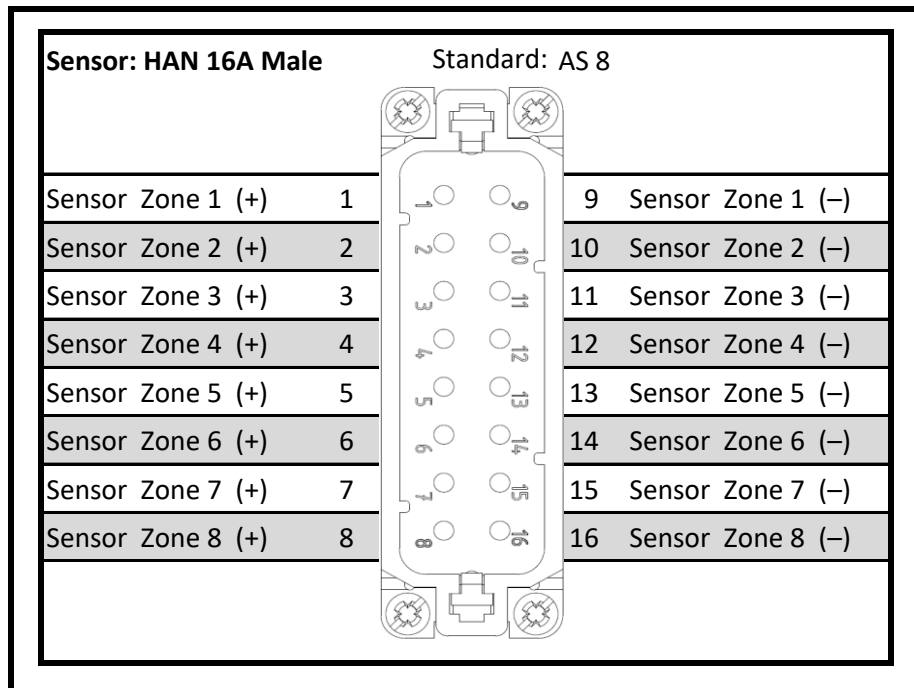
Heaters: vergleichbar **DIN16765:2006 AL 8** jedoch **HAN16E**

Ansicht auf die Stecker am RT7000

*View on the connectors on the RT7000*

Stift (Male): ○

Buchse (Female): ⊙





Weitere Zonen folgen mit weiteren gleichartig belegten Steckern.

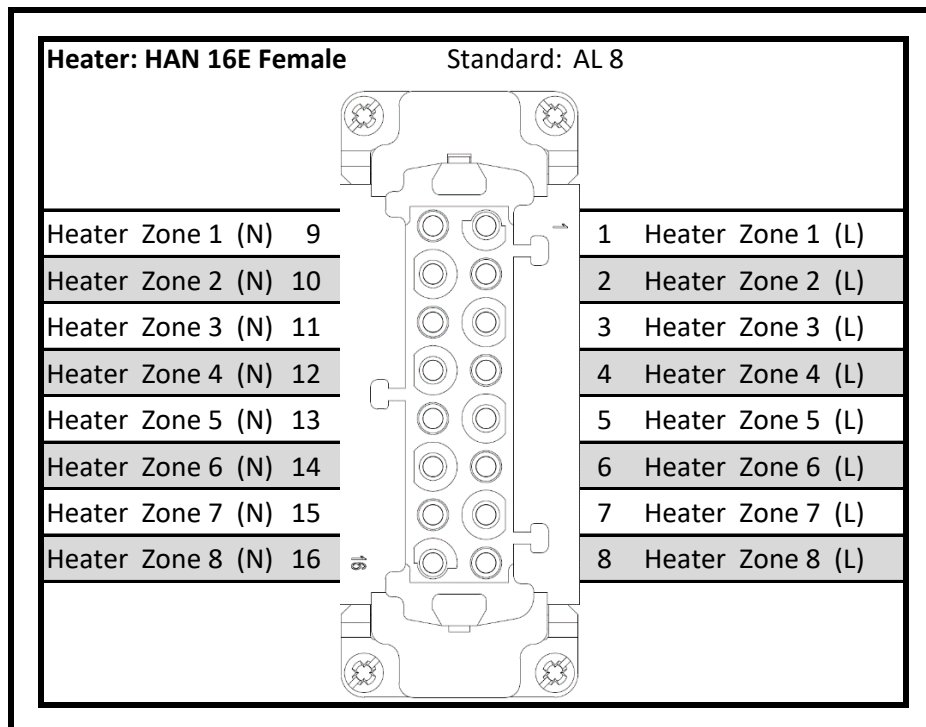
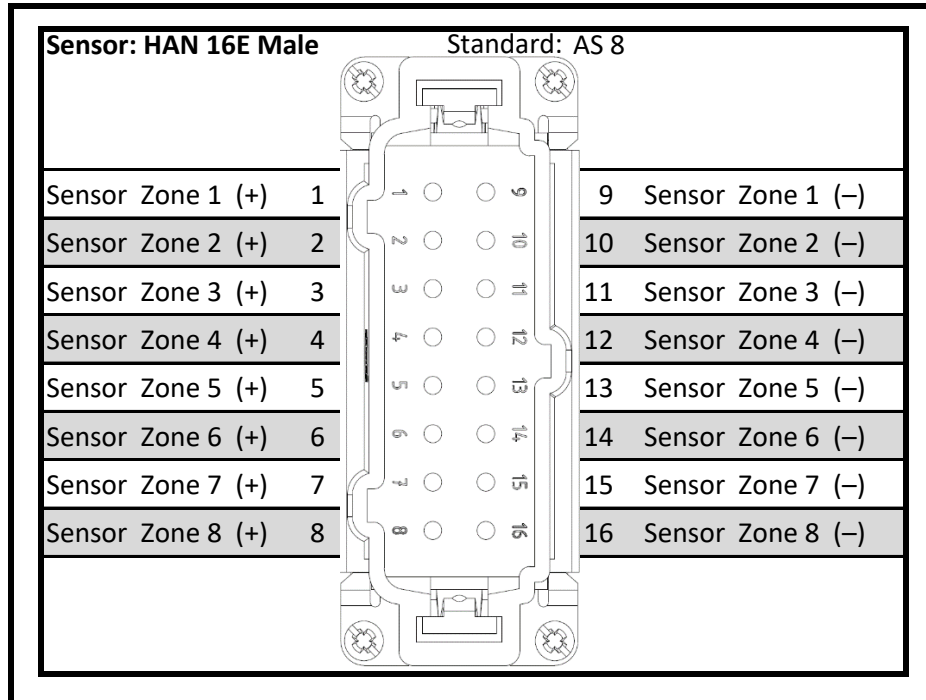
*Further zones follow with further connectors assigned in the same way.*

## Connection diagram Elotech Typecode xx11

Standards: Pinbelegung vergleichbar DIN16765:2006, jedoch HAN 16E-Stecker;  
Anschluss (connection) **AS 8 / AL 8**

Ansicht auf die Stecker am RT7000  
View on the connectors on the RT7000

Stift (Male):   
Buchse (Female): 



Weitere Zonen folgen mit weiteren gleichartig belegten Steckern.  
Further zones follow with further connectors assigned in the same way.

## Connection diagram Elotech Typecode xx12

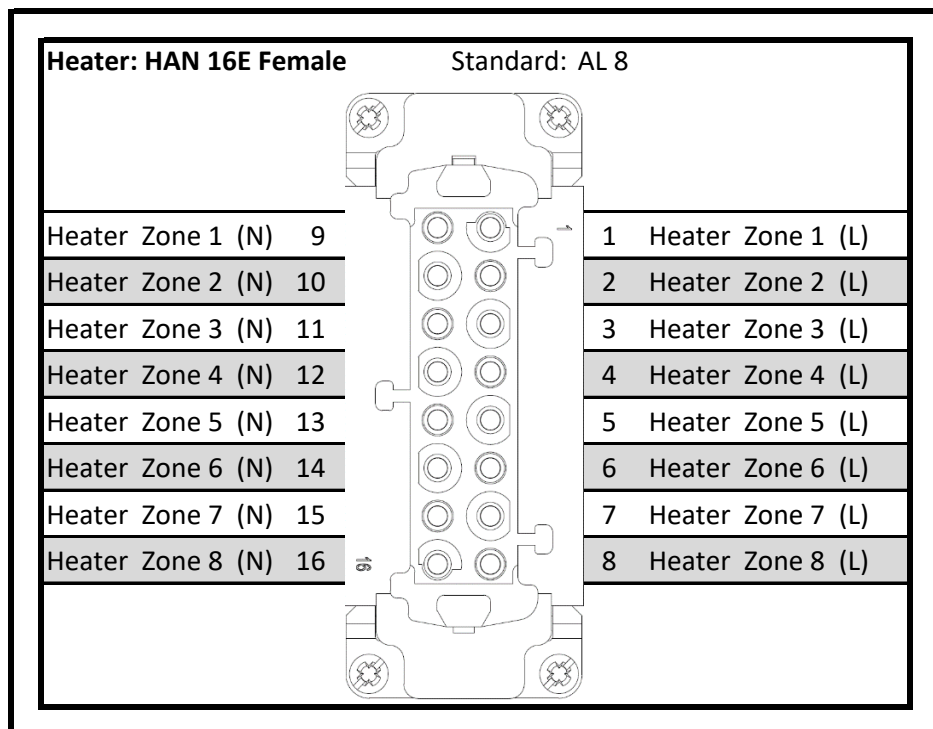
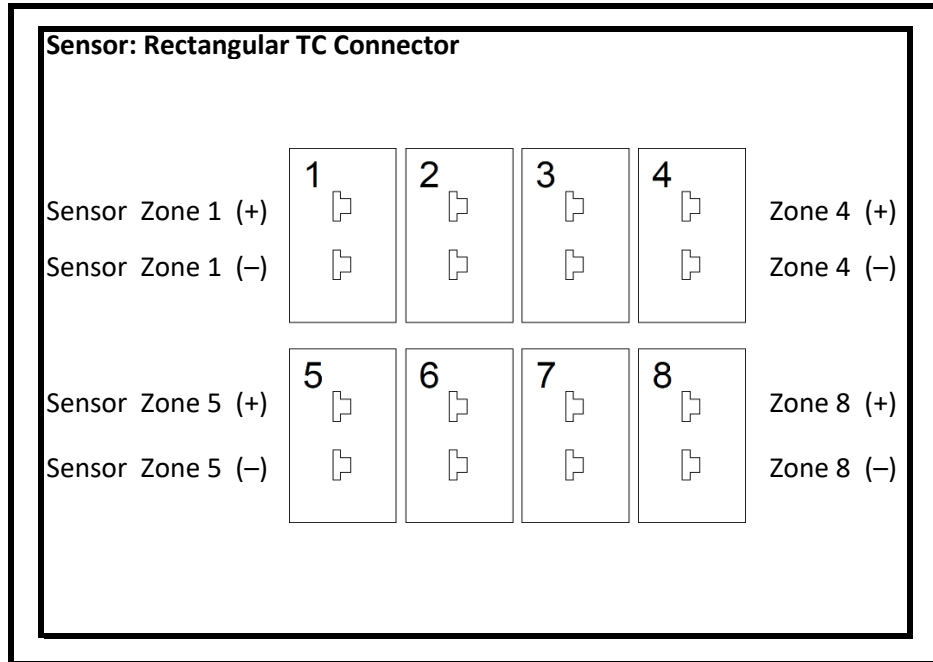
Standards: **DIN16765:2006 (Heaters)**

Anschluss (connection) **AL 8 / Sensors with individual connections**

Ansicht auf die Stecker am RT7000

Buchse (Female): 

*View on the connectors on the RT7000*



Weitere Zonen folgen mit weiteren gleichartig belegten Steckern.

*Further zones follow with further connectors assigned in the same way.*